



141406, Московская область,
г. Химки, ул. Совхозная, 11
тел./факс +7 (495) 407 06 75

625501, Тюменская область,
Тюменский район,
п. Московский, ул. Северная, 10
тел./факс +7 (3452) 39 36 46

mail@neo-term.ru
www.neo-term.ru

РУКОВОДСТВО ПО ЭКСПЛУАТАЦИИ

Низковольтное комплектное устройство на напряжение до 1000 В
Шкаф приборный коммутационный (Термик ШПК).

НАЗНАЧЕНИЕ ИЗДЕЛИЯ Термик ШПК

Устройство комплектное на напряжение до 1000 В – шкаф приборный коммутационный (далее - ШПК) - предназначено для электропитания приборов узла учета энергоресурсов (энергоносителей), размещения вторичных преобразователей (измерительных блоков), средств связи и т.п., а также для защиты от внутренних и внешних коротких замыканий.

ОСНОВНЫЕ ТЕХНИЧЕСКИЕ ДАННЫЕ

Габариты устройства (Ш x В x Г)	х	х
Система заземления	TN-C или TN-S	
Номинальное напряжение основных (силовых) цепей		~220 В
Номинальное напряжение вспомогательных цепей		-24 В
Частота		50 Гц
Степень защиты по ГОСТ 14254		IP 54

УСЛОВИЯ ЭКСПЛУАТАЦИИ

Высота над уровнем моря	до 2000 м
Температура	от 0 до 55 °С
Относительная влажность	до 80 % при 35 °С
Атмосферное давление	66,0 ... 106,7 кПа
Воздействие механических факторов	вибрация 10 ... 55 Гц с амплитудой до 0,35 мм

УКАЗАНИЕ МЕР БЕЗОПАСНОСТИ

ВНИМАНИЕ! Производить работы по ремонту и монтажу ШПК при наличии напряжения **СТРОГО ЗАПРЕЩАЕТСЯ**.

После снятия напряжения на ШПК контакты автоматов и вводные клеммы могут оставаться под напряжением (со стороны питающих проводников).

Двери ШПК при эксплуатации должны быть закрыты.

Питающие и отходящие линии должны подключаться в соответствии со схемой ШПК.

ПОДГОТОВКА К РАБОТЕ, ЭКСПЛУАТАЦИЯ И ТЕХНИЧЕСКОЕ ОБСЛУЖИВАНИЕ ИЗДЕЛИЯ.

Работы по установке, эксплуатации и техническом обслуживании шкафа должны проводиться персоналом, имеющим специализированную подготовку, прошедшим обучение и проверку знаний государственными органами надзора и предприятием изготовителем.

Перед установкой изделия проверить комплектность и произвести внешний осмотр.

Шкаф должен располагаться таким образом, чтобы к нему был доступ ($\geq 0,8$ м) для присоединения кабелей к щиту и для выполнения работ по обслуживанию.

Подключение проводников (кабелей) к НКУ выполняется согласно схеме подключения внешних проводов.

Перед включением под напряжение вторичных и силовых цепей необходимо соблюдать следующие меры безопасности:

- соблюдать установленные правила безопасности;
- удалить пыль с узлов щитов с помощью пылесоса;
- удалить все предметы, представляющие опасность для нормальной работы шкафа (обрезки кабелей, проводов, неиспользованные крепежные детали, различные предметы, инструменты).

В процессе эксплуатации шкафа необходимо проводить ревизию состояния контактных соединений не менее 1 (одного) раза в год.

ОПИСАНИЕ РАБОТЫ ШКАФА.

Схема электрическая принципиальная вклеена (вложена) на внутреннюю сторону двери шкафа.

В зависимости от комплектации в состав шкафа входят: тепло-вычислитель «Взлет ТСРВ ...»; адаптер сигналов сотовой связи «Взлет АС»; автоматы; источник вторичного питания; клеммы: проходные, заземляющие; розетка.

Тепло-вычислитель «Взлет ТСРВ ...» программно прошит на заводе изготовителе и требует наладки согласно проектной базе данных. Адаптер сигналов сотовой связи «Взлет АС» прошит на заводе изготовителе и требует наладки.

Клеммы ХТ 1 (см. принципиальную схему щита) предназначены для присоединения питающего кабеля от автомата в ГРЩ. Клеммы ХТ 2 (см. принципиальную схему щита) предназначены для подключения питания на расходомеры входящих в состав УУТЭ.

Автомат QF1 (см. принципиальную схему щита) вводный, QF2, (см. принципиальную схему щита) питает источник вторичного питания (G1), QF3 (см. принципиальную схему щита) питает розетку.

Источник вторичного питания преобразует напряжение ~ 220 В в напряжение = 24 В и питает тепло-вычислитель и адаптер сотовой связи.

Кабели питания, нагрузки и управления вводятся во внутрь шкафа через герметичные сальники, установленные в днище. Стандартная комплектация кабелями описана в опросном листе заказчика.

Инструкции на приборы вложены на компакт диске.

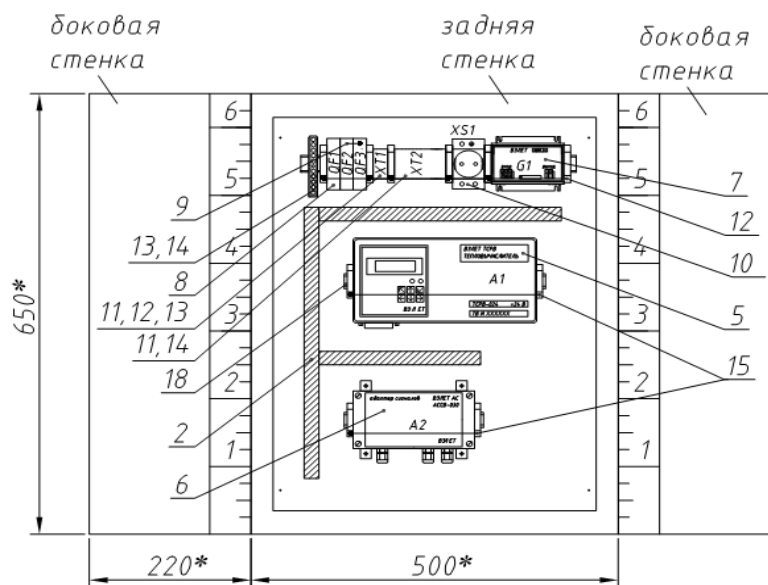
ТРАНСПОРТИРОВАНИЕ И ХРАНЕНИЕ

Транспортирование упакованных ШПК следует производить в крытых транспортных средствах (железнодорожных вагонах, контейнерах, крытых автомашинах и т.д.) в соответствии с правилами, действующими на данном виде транспорта. Условия транспортирования и категория упаковки ШПК в части воздействия механических факторов – С по ГОСТ 23216.

Условия хранения ШПК в части воздействия климатических факторов внешней среды – 1 по ГОСТ 15150.

ВНЕШНИЙ ВИД ЩИТА ШПК

Вид на внутренние плоскости (развернуто)



1. Щит с монтажной панелью; 2. Кабель канал 25x40; 3. Рейка монтажная 35/7,5 4. Сальниковый ввод PG 21; 5. Тепло-вычислитель «Взлет ТСРВ ...»; 6. Адаптер сигналов «Взлет АС ...» 7. Источник вторичного питания; 8, 9. Выключатель автоматический; 10. Розетка; 11, 12, 13. Клеммы проходная, заземляющая; 14. Концевая крышка; 15. Концевой стопор; 18. Маркировка клемников.

Внешний вид щита управления может меняться в зависимости от принципиальной схемы.