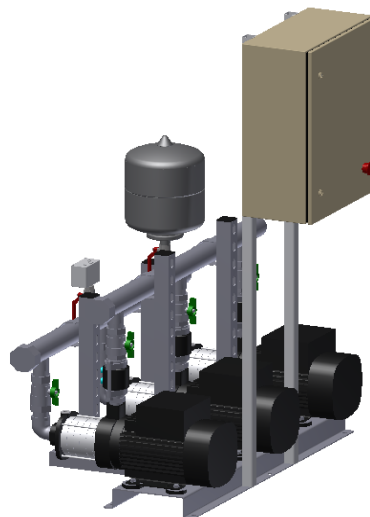


**ОПРОСНЫЙ ЛИСТ ДЛЯ ПОДБОРА СПД
(станция повышения давления)**

- Насосная станция «Нео-Терм СПД.ХХ» изготовлена на основе многоступенчатых насосов Grundfos, смонтированных на общей раме.
- Трубопроводы выполнены из нержавеющей стали.
- Возможность интеграции в систему диспетчеризации.
- Защита от «сухого хода» и мембранный бак входят в комплект поставки.
- Стандартное исполнение: 2-4 насоса.

**Сведения о заказчике**

Организация:

Адрес:

ИНН:

Дата заполнения:

Тел./факс:

E-mail:

Назначение объекта:

(жилой дом, образовательное учреждение, адм. здание и т.д.)

Сведения об объекте назначения

- | | | | | |
|--|-------|---|--|----------|
| • Начальное давление на вводе ХВС(ГВС): | P_n | = | | МПа(бар) |
| • Верхняя точка водоразбора ХВС(ГВС): | H | = | | м. |
| • Ориентировочное количество потребителей: | U | = | | чел. |

Рабочая точка станции повышения давления

- | | | | | |
|---|-----------|---|--|-------------------|
| • Максимальный расчетный расход ХВС(ГВС): | G_p | = | | м ³ /ч |
| • Рабочее давление СПД: | P_{max} | = | | МПа(бар) |

Опции

- | | | |
|--------------------------------|---|---|
| | <input type="checkbox"/> КН | <input type="checkbox"/> ВН |
| • Тип насосного оборудования | Горизонтальные многоступенчатые | Вертикальные многоступенчатые центробежные |
| • Количество рабочих насосов | <input type="checkbox"/> 1 <input type="checkbox"/> 2 <input type="checkbox"/> 3 <input type="checkbox"/> 4 | |
| • Количество резервных насосов | <input type="checkbox"/> 1 <input type="checkbox"/> 2 | |
| • Управление насосами | <input type="checkbox"/> один общий частотный преобразователь | <input type="checkbox"/> отдельные частотные преобразователи для каждого насоса |

Примечание: _____

Ответственный: _____

(Ф.И.О., должность)

(подпись)