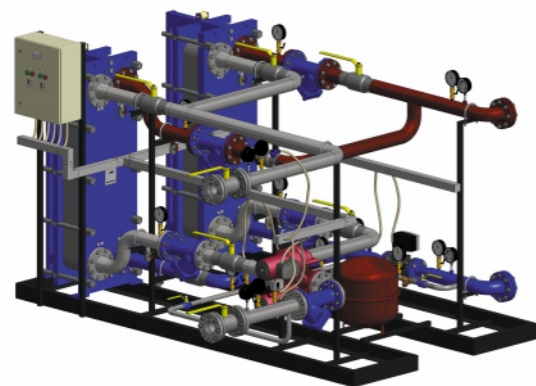


АТП С НЕЗАВИСИМЫМ ПРИСОЕДИНЕНИЕМ СИСТЕМЫ ОТОПЛЕНИЯ (ПОСРЕДСТВОМ ТЕПЛООБМЕННИКОВ) «НЕО-ТЕРМ АТП/СО.Н»



Подключение к тепловым сетям – посредством теплообменников (основной/резервный).

Регулирование температуры в системе отопления происходит за счет ограничения объема поставляемого теплоносителя со стороны нагрева. Изменение объема регулируется двухходовым клапаном с электроприводом.

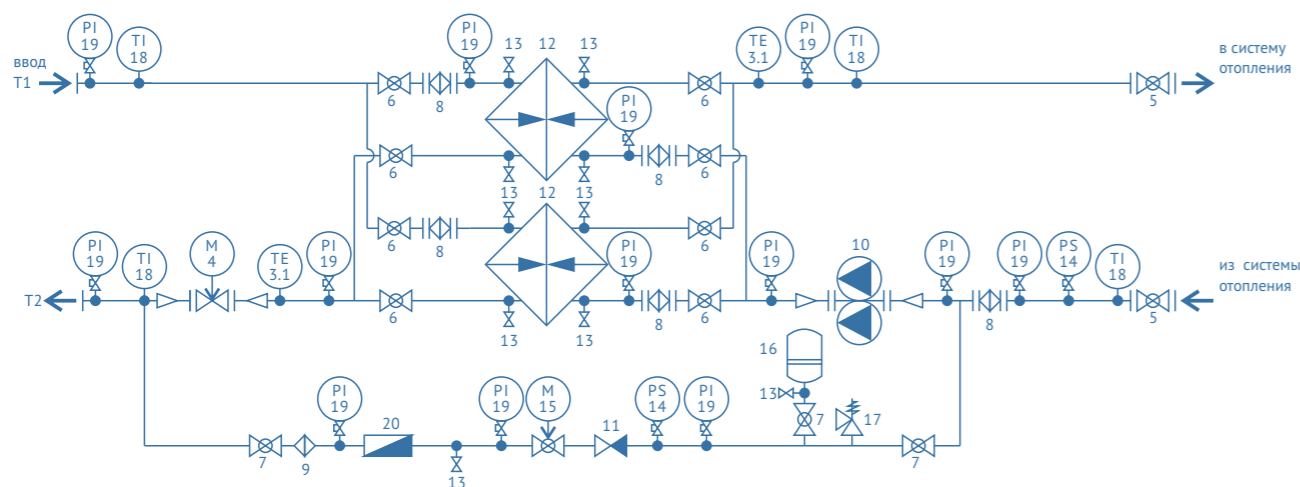
Циркуляция теплоносителя на внутреннем контуре обеспечивается сдвоенным насосом, работающим по алгоритму основной/резервный.

Подпитка внутреннего контура осуществляется в автоматическом режиме.

Возможность дистанционного диспетчерского контроля параметров работы (опция).

АТП/СО.Н предназначен для поддержания требуемых параметров теплоносителя в системе отопления здания.

СХЕМА И СПЕЦИФИКАЦИЯ



№	Наименование	Марка	Кол-во, шт.
1	Шкаф автоматики «Нео-Терм ШАТП»	ШАТП.РО.СО.Н	1
2	Регулятор отопления	Взлет РО-2М	1
3.1	Термопреобразователь сопротивления	Взлет ТПС, 70 мм	2
3.2	Датчик температуры наружного воздуха	Взлет ТПС	1
4	Клапан регулирующий с электроприводом	Danfoss	1
5	Кран шаровой фланцевый	LD, КШ.Ц.Ф.02	2
6	Кран шаровой приварной	LD, КШ.Ц.П.02	8
7	Кран шаровой приварной Ду25	LD, КШ.Ц.П.02	3
8	Фильтр сетчатый фланцевый	Tecofi/Gross	5

№	Наименование	Марка	Кол-во, шт.
9	Фильтр муфтовый латунный косой ВР-ВР Ду25	ITAP	1
10	Насос циркуляционный (сдвоенный)	Grundfos, UPSD	1
11	Клапан обратный муфтовый Ду25	ITAP	1
12	Теплообменник отопления	Funke FP/РИДАН	2
13	Кран шаровой муфтовый ВР-ВР Ду25	ITAP	10
14	Прессостат	Danfoss, KPI35	2
15	Клапан шаровой с электроприводом двухпозиционный Ду25	Danfoss, AMZ112	1
16	Бак расширительный	Reflex	1
17	Клапан предохранительно-сбросной Ду25	OR	1
18	Термометр биметаллический	РОСМА	4
19	Манометр с трехходовым краном	РОСМА	13
20	Водосчетчик Ду25, 90°C	Minomess	1

НОМЕНКЛАТУРА ТИПОВЫХ АТП С НЕЗАВИСИМЫМ ПРИСОЕДИНЕНИЕМ СИСТЕМЫ ОТОПЛЕНИЯ

Артикул	Макс. тепловая нагрузка, Гкал/ч	Темп. график ТС, °С	Темп. график СО, °С	Диаметр узла, мм
Нео-Терм АТП/СО.Н.0,12.130.	до 0,12	130/70	95/70	40
Нео-Терм АТП/СО.Н.0,12.110.	до 0,12	110/70	95/70	40
Нео-Терм АТП/СО.Н.0,24.130.	0,12–0,24	130/70	95/70	50
Нео-Терм АТП/СО.Н.0,24.110.	0,12–0,24	110/70	95/70	50
Нео-Терм АТП/СО.Н.0,33.130.	0,24–0,33	130/70	95/70	65
Нео-Терм АТП/СО.Н.0,33.110.	0,24–0,33	110/70	95/70	65
Нео-Терм АТП/СО.Н.0,54.130.	0,33–0,54	130/70	95/70	80
Нео-Терм АТП/СО.Н.0,54.110.	0,33–0,54	110/70	95/70	80
Нео-Терм АТП/СО.Н.0,78.130.	0,54–0,78	130/70	95/70	80
Нео-Терм АТП/СО.Н.0,78.110.	0,54–0,78	110/70	95/70	80
Нео-Терм АТП/СО.Н.1,00.130.	0,78–1,00	130/70	95/70	100
Нео-Терм АТП/СО.Н.1,00.110.	0,78–1,00	110/70	95/70	100
Нео-Терм АТП/СО.Н.1,25.130.	1,00–1,25	130/70	95/70	100
Нео-Терм АТП/СО.Н.1,25.110.	1,00–1,25	110/70	95/70	100

! Производим любые типоразмеры блочных АТП. Возможна индивидуальная конфигурация, в т. ч. адаптация к проектным решениям.

! Для корректного расчета и подбора блочного АТП необходимо заполнить размещенный на сайте опросный лист либо связаться с нашими специалистами.

ПОДБОР АВТОМАТИЗИРОВАННОГО ТЕПЛООВОГО ПУНКТА «НЕО-ТЕРМ АТП/СО.Н». ФОРМИРОВАНИЕ АРТИКУЛА-КОДА ЗАКАЗА

АТП/СО. Н . Х, XX.XXX. О.

И – индивидуальное исполнение
 максимальная темп. теплоносителя на вводе ТС, °С
 максимальная тепловая нагрузка, Гкал/ч
 способ присоединения
 С – зависимая (узел смешения)
 Н – независимая (теплообменник)