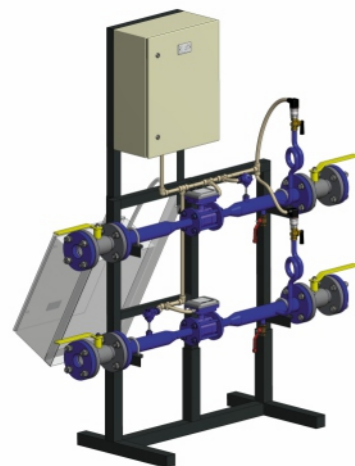


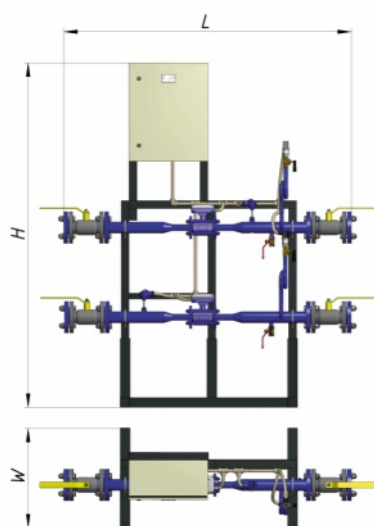
## УЗЕЛ УЧЕТА ТЕПЛОВОЙ ЭНЕРГИИ «ТЕРМИК УУТЭ»



Узел учета блочного исполнения «Термик УУТЭ» выполняется на базе теплосчетчика-регистратора «Взлет ТСР» и представляет собой единую полную систему учета.

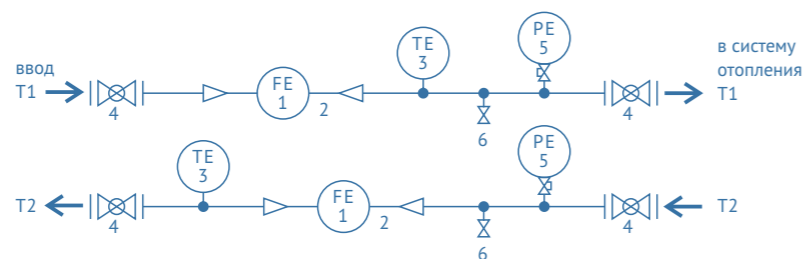
Основная функция: измерение параметров теплоносителя и коммерческий учет теплоснабжения в различных теплосистемах. В состав узла входит шкаф приборный коммутационный «Термик ШПК», обеспечивающий бесперебойное электропитание до 48 часов (опция), размещение и связь между приборами, защиту от коротких замыканий. Внешнее питание ~220 В, 50 Гц.

*Возможность расширения модуля учета блоками «Термик УУГВС.Ц(Т)», «Термик УУХВС.Д».*



Артикул	Габаритные размеры, мм (LxHxW)
УУТЭ-042.32/15.Л.Д.Б.А.	1122x1800x500
УУТЭ-042.50/20.Л.Д.Б.А.	1500x1800x500
УУТЭ-042.50/25.Л.Д.Б.А.	1500x1800x500
УУТЭ-042.50/32.Л.Д.Б.А.	1500x1800x500
УУТЭ-042.50/40.Л.Д.Б.А.	1500x1800x500
УУТЭ-042.80/50.Л.Д.Б.А.	1700x1800x500
УУТЭ-042.80/65.Л.Д.Б.А.	1700x1800x500
УУТЭ-042.100/80.Л.Д.Б.А.	1900x1800x500

## СХЕМА И СПЕЦИФИКАЦИЯ



№	Наименование	Марка	Кол-во, шт.
1	Расходомер-счетчик электромагнитный	Взлет ЭРСВ-440Л В	2
2	Комплект присоединительной арматуры	Взлет КПА	2
3	Термопреобразователь сопротивления	Взлет ТПС, 70 мм	2
4	Кран шаровой фланцевый	LD, КШ.Ц.Ф	4
5	Преобразователь давления с арматурой	Danfoss, MBS-1700	2
6	Кран шаровой муфтовый Ду15	ITAP	2

## НОМЕНКЛАТУРА ТИПОВЫХ УЗЛОВ УЧЕТА «ТЕРМИК УУТЭ»

Артикул	Макс. тепловая нагрузка, Гкал/ч	Темп. график, °С	Диаметр ввода, мм	Диаметр расходомера, мм
УУТЭ-042.32/15.Л.Д.Б.А.	0–0,08	150/70	32	15
	0–0,06	130/70		
	0–0,03	95/70		
УУТЭ-042.50/20.Л.Д.Б.А.	0,08–0,14	150/70	50	20
	0,06–0,11	130/70		
	0,03–0,05	95/70		
УУТЭ-042.50/25.Л.Д.Б.А.	0,14–0,24	150/70	50	25
	0,11–0,18	130/70		
	0,05–0,08	95/70		
УУТЭ-042.50/32.Л.Д.Б.А.	0,24–0,48	150/70	50	32
	0,18–0,36	130/70		
	0,08–0,15	95/70		
УУТЭ-042.50/40.Л.Д.Б.А.	0,48–0,81	150/70	50	40
	0,36–0,61	130/70		
	0,15–0,25	95/70		
УУТЭ-042.80/50.Л.Д.Б.А.	0,81–1,44	150/70	80	50
	0,61–1,08	130/70		
	0,25–0,45	95/70		
УУТЭ-042.80/65.Л.Д.Б.А.	1,44–2,88	150/70	80	65
	1,08–2,16	130/70		
	0,45–0,91	95/70		
УУТЭ-042.100/80.Л.Д.Б.А.	2,88–4,64	150/70	100	80
	2,16–3,48	130/70		
	0,91–1,45	95/70		

! Производим любые типоразмеры блочных узлов учета в привязке к выпускаемым расходомерам «Взлет» и типовым диаметрам трубопроводов. Возможна индивидуальная конфигурация.

## ПОДБОР МОДУЛЯ «ТЕРМИК УУТЭ». ФОРМИРОВАНИЕ АРТИКУЛА-КОДА ЗАКАЗА

### УУТЭ - 000. ХХ/ХХ. П. О. О. О. О.

И – индивидуальное исполнение  
 А – с адаптером связи (сотовой, Ethernet)  
 Б – с источником бесперебойного питания  
 Д – с преобразователем давления  
 ориентация присоединения модуля  
 П – ввод теплотрассы справа  
 Л – ввод теплотрассы слева  
 диаметр расходомера, мм  
 диаметр ввода, мм  
 модель тепловычислителя  
 000 – отсутствует  
 042 – Взлет ТСРВ - 042  
 026 – Взлет ТСРВ - 026М  
 024 – Взлет ТСРВ - 024М  
 034 – Взлет ТСРВ - 034