

ДОПОЛНИТЕЛЬНЫЙ МОДУЛЬ УЧЕТА ГОРЯЧЕГО ВОДОСНАБЖЕНИЯ «ТЕРМИК УУГВС.Т» (ТУПИКОВЫЙ)

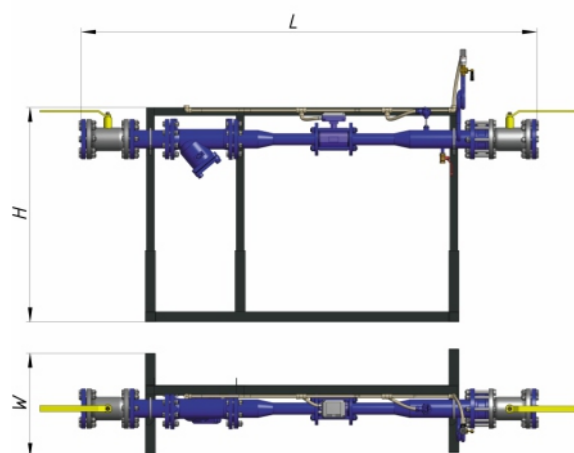
ДОПОЛНЕНИЕ К
«ТЕРМИК УУТЭ»



Дополнительный модуль учета горячего водоснабжения «Термик УУГВС.Т» выполнен на базе первичных преобразователей.

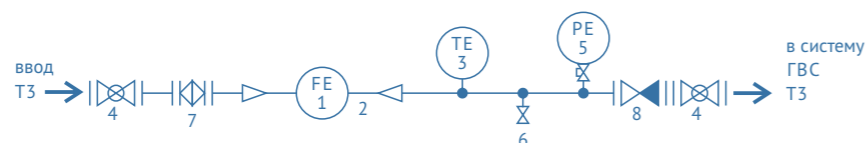
Применяется при однотрубном централизованном горячем водоснабжении для расширения узла учета блочного исполнения «Термик УУТЭ» (обеспечение вывода всей информации на один общий тепловычислитель).

Основная функция: измерение параметров и коммерческий учет горячего водоснабжения, в том числе потребления тепловой энергии в системе ГВС.



Артикул	Габаритные размеры, мм (LxHxW)
УУГВС.Т-40/20.П.Д.	1600x1200x500
УУГВС.Т-50/20.П.Д.	2000x1200x500
УУГВС.Т-50/25.П.Д.	2000x1200x500
УУГВС.Т-65/25.П.Д.	2100x1200x500
УУГВС.Т-80/25.П.Д.	2250x1200x500
УУГВС.Т-50/32.П.Д.	2000x1200x500
УУГВС.Т-65/32.П.Д.	2100x1200x500
УУГВС.Т-80/32.П.Д.	2250x1200x500
УУГВС.Т-65/40.П.Д.	2100x1200x500
УУГВС.Т-80/40.П.Д.	2250x1200x500
УУГВС.Т-100/40.П.Д.	2500x1200x500

СХЕМА И СПЕЦИФИКАЦИЯ



№	Наименование	Марка	Кол-во, шт.
1	Расходомер-счетчик электромагнитный	Взлет ЭРСВ-440Л В	1
2	Комплект присоединительной арматуры	Взлет КПА	1
3	Термопреобразователь сопротивления	Взлет ТПС, 70 мм	1
4	Кран шаровой фланцевый	LD, КШ.Ц.Ф	2
5	Преобразователь давления с арматурой	Danfoss, MBS-1700	1
6	Кран шаровой муфтовый Ду15	ITAP	1
7	Фильтр фланцевый сетчатый	Tecofi	1
8	Клапан обратный межфланцевый	Gross	1

НОМЕНКЛАТУРА ТИПОВЫХ ДОПОЛНИТЕЛЬНЫХ МОДУЛЕЙ ГВС «ТЕРМИК УУГВС.Т»

Артикул	Потребление ГВС, макс., м³/ч	Диаметр ввода ГВС, ТЗ, мм	Диаметр расходомера ТЗ, мм
УУГВС.Т-40/20.П.Д.	1–3	40	20
УУГВС.Т-50/20.П.Д.	1–3	50	20
УУГВС.Т-50/25.П.Д.	3–7	50	25
УУГВС.Т-65/25.П.Д.	3–7	65	25
УУГВС.Т-80/25.П.Д.	3–7	80	25
УУГВС.Т-50/32.П.Д.	7–12	50	32
УУГВС.Т-65/32.П.Д.	7–12	65	32
УУГВС.Т-80/32.П.Д.	7–12	80	32
УУГВС.Т-65/40.П.Д.	12–21	65	40
УУГВС.Т-80/40.П.Д.	12–21	80	40
УУГВС.Т-100/40.П.Д.	12–21	100	40

! Производим любые типоразмеры блочных узлов учета в привязке к выпускаемым расходомерам «Взлет» и типовым диаметрам трубопроводов. Возможна индивидуальная конфигурация.

ПОДБОР ДОПОЛНИТЕЛЬНОГО МОДУЛЯ ГВС «ТЕРМИК УУГВС.Т». ФОРМИРОВАНИЕ АРТИКУЛА-КОДА ЗАКАЗА

УУГВС.Т - О. ХХ/ХХ. П. О. О.

И – индивидуальное исполнение
 Д – с преобразователем давления
 ориентация присоединения модуля
 П – ввод трубопровода справа
 Л – ввод трубопровода слева
 диаметр расходомера ТЗ, мм
 диаметр ввода ГВС (ТЗ), мм
 НЕРЖ – спец. исполнение

! Дополнительные модули «Термик УУГВС» могут производиться в нержавеющей исполнении. При незначительном увеличении стоимости – максимальная надежность и долговечность.