

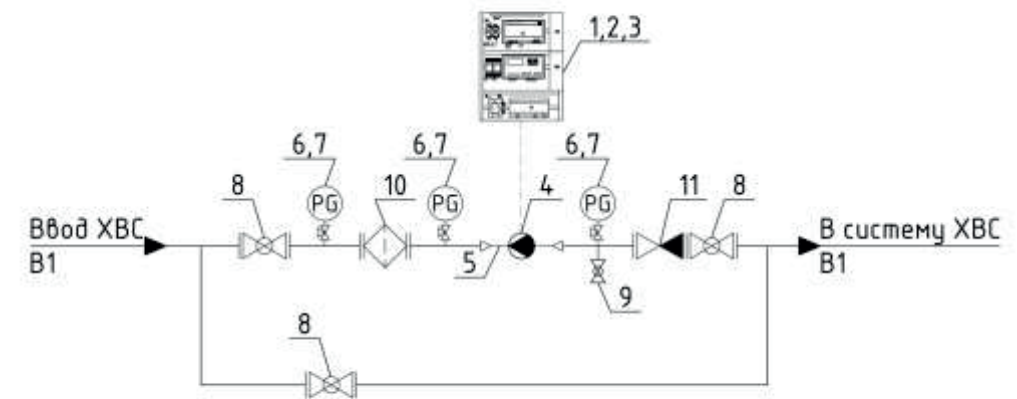


Узел учета холодного водоснабжения

# ТЕРМИК УУХВС



## СХЕМА И СПЕЦИФИКАЦИЯ «ТЕРМИК УУХВС»



№	Наименование	Кол-во, шт.
1	Шкаф приборный «Термик ШПК-102П» в комплекте с ИБП	1
2	Измерительно-вычислительный комплекс ИВК-102	1
3	Адаптер сети Ethernet ACEB-040	1
4	Расходомер ЭРСВ-470Л В	1
5	К-т арматуры №2 (нерж. сталь)	1
6	Манометр радиальный Д100	3
7	Кран трехходовой Ду15, бабочка	3
8	Кран шаровой, стандартнопрох., фланцевый, оцинк., с рукояткой	3
9	Кран шаровой муфтовый станд. проход, бабочка	1
10	Фильтр сетчатый, чугунный, фланцевый	1
11	Клапан обратный, двухстворчатый, межфланцевый, чугунный	1

### ПОДБОР МОДУЛЯ «ТЕРМИК УУХВС». ФОРМИРОВАНИЕ АРТИКУЛА-КОДА ЗАКАЗА

Термик УУХВС.Х-XXX.Х.ХХ/ХХ.Х.Х.Х.Х



Узлы учета «Термик УУХВС» могут производиться в нержавеющей исполнении. При незначительном увеличении стоимости – максимальная надежность и долговечность.

«Термик УУХВС» выполняется на базе приборов «Взлет» и представляет собой единую полную систему учета.

Основная функция: измерение параметров и коммерческий учет холодного водоснабжения.

Может поставляться как самостоятельный узел, так и как дополнительный модуль

к узлу учета тепловой энергии «Термик УУТЭ» или к узлу учета горячего водоснабжения «Термик УУГВС».

### ВАРИАНТЫ ИСПОЛНЕНИЯ

1. Узел учета холодного водоснабжения «Термик УУХВС»
2. Дополнительный модуль учета холодного водоснабжения «Термик УУХВС.Д»

### Объект: здания и сооружения на площадке строительства Малмыжского месторождения, Хабаровский край

Для зданий и сооружений на площадке строительства Малмыжского месторождения (Хабаровский край) компания «Нео-Терм» спроектировала, изготовила и поставила блок укрытия скважины блочно-модульного исполнения, предназначенный для подачи, поддержания заданного давления и учета расхода воды в сети водоснабжения от артезианской скважины.

Поставляемое изделие «Термик УУХВС-102.50/32.П.Д.Б.А.С-0010» в блок-боксе укомплектовано необходимыми приборами учета ХВС, запорной арматурой, КИПиА и шкафным оборудованием электропитания и управления.