

Электрический котел ТЭНовый промышленный «Нео-Терм ЭКТ ПРО»

Руководство по эксплуатации

СОДЕРЖАНИЕ

1.	Описание и работа	5
1.1.	Описание и работа изделия	5
1.2.	Описание и работа составных частей	22
2.	Использование по назначению	23
2.1.	Эксплуатационные ограничения	23
2.2.	Подготовка изделия к использованию	23
2.3.	Использование изделия	26
2.4.	Действия в экстремальных условиях	38
3.	Техническое обслуживание	40
3.1.	Техническое обслуживание изделия	40
3.2.	Техническое обслуживание составных частей	41
3.3.	Текущий ремонт	42
4.	Хранение	44
5.	Транспортирование	45
6.	Утилизация	46
	Приложение. Схема электрическая принципиальная	47

Настоящее руководство по эксплуатации (РЭ) содержит сведения о назначении, технических данных, составе, принципе работы, правил монтажа и эксплуатации изделия «Электрический котел ТЭНовый промышленный» (далее по тексту — котел), выпускаемого по ТУ-25.21.12-016-63386153-2022.

В настоящей инструкции рассматриваются общие вопросы по устройству, эксплуатации, испытаниям, пуску и наладке котла.

РЭ содержит сведения о конструкции изделия, особенностях его использования, составных частях, условиях и принципах эксплуатации, а также требования безопасности во время применения и обслуживания. Указанные работы проводятся в соответствии с планом работ, составленным организацией, выполняющей демонтаж или ремонт, исходя из конкретных условий и характера выполняемых работ с соблюдением общих «Правил техники безопасности».

Описание устройства и эксплуатации комплектующих изделий приведены в соответствующих эксплуатационных документах.

ТРЕБУЕМЫЙ УРОВЕНЬ СПЕЦИАЛЬНОЙ ПОДГОТОВКИ ОБСЛУЖИВАЮЩЕГО ПЕРСОНАЛА

При выполнении работ по монтажу, эксплуатации, обслуживанию, ремонту котла, следует выполнять требования настоящего руководства, а также эксплуатационной документации на арматуру и оборудование, входящие в состав котла. При эксплуатации котла необходимо пользоваться настоящим документом, паспортом и принципиальной электрической схемой шкафа управления.

Монтаж, наладочные работы, эксплуатация и обслуживание должны выполняться квалифицированным персоналом в строгом соответствии с действующими «Правилами устройства электроустановок», «Правилами техники безопасности при эксплуатации электроустановок потребителей» (ПУЭ, ПТЭЭП, ПТБ), а также требованиям настоящего документа.

Все работы по техническому обслуживанию и ремонту должны проводиться при снятом напряжении.

ВНИМАНИЕ!

1. При повышении температуры котла в случаях неисправности системы управления возможен выброс горячей жидкости под давлением через предохранительный сбросной клапан.
2. В обвязке котла предусмотреть фильтр грубой очистки с размером ячеек сетки фильтрующего элемента не более 1 мм.

КАТЕГОРИЧЕСКИ ЗАПРЕЩАЕТСЯ:

1. Эксплуатация котла и системы теплоснабжения без защитного заземления.
2. Эксплуатация котла при превышении давления выше 1,0 МПа.
3. Запрещается оставлять неработающий котел заполненным теплоносителем на основе воды, при температуре окружающего воздуха ниже 0°C.
4. Включать котел в сеть при отсутствии в нем теплоносителя и в случае замерзания теплоносителя.
5. Устанавливать запорную арматуру на линии подачи горячего теплоносителя из котла при отсутствии предохранительного клапана, установленного до запорной арматуры и рассчитанного на давление 1,0 МПа.

РАСПРОСТРАНЕНИЕ РЭ НА МОДИФИКАЦИИ ИЗДЕЛИЯ

Нео-Терм ЭКТ ПРО/XXXX.X.XX.XXX.X

Обозначение электрического котла ТЭНового промышленного	
Номинальная мощность, кВт	
Вариант исполнения М — моноблочное; Р — раздельное; К — с соединительной коробкой.	
Степень защиты 54 — со степенью защиты IP54; 20 — со степенью защиты IP20.	
Уставка температуры термоограничителя, °С 100 110 120	
Расположения шкафа или коробки относительно котла: А Б В	

Завод-изготовитель оставляет за собой право производить непринципиальные изменения, не ухудшающие технические характеристики изделия. Данные изменения могут быть не отражены в тексте настоящего документа.

ПРИНЯТЫЕ ТЕРМИНЫ И СОКРАЩЕНИЯ

АСУ ТП	— автоматизированная система управления технологическим процессом
РЭ	— руководство по эксплуатации
КО	— контрольный осмотр
ПЛК	— программируемый логический контроллер
ТО	— техническое обслуживание
ТЭН	— трубчатый электрический нагреватель
ЭД	— эксплуатационная документация
ЭКТ	— электрический котел ТЭНовый

1. ОПИСАНИЕ И РАБОТА

1.1. ОПИСАНИЕ И РАБОТА ИЗДЕЛИЯ

1.1.1. НАЗНАЧЕНИЕ ИЗДЕЛИЯ

Наименование изделия: Электрический котел ТЭНовый промышленный

Обозначение изделия: Нео-Терм ЭКТ ПРО

Назначение: «Нео-Терм ЭКТ ПРО» предназначен для обеспечения требуемых параметров температуры теплоносителя в инженерных системах (отопления, вентиляции, горячего водоснабжения и.т.п.) с принудительной циркуляцией.

Область применения: «Нео-Терм ЭКТ Про» предназначен для установки в помещениях котельных и теплогенераторных жилых домов, промышленных, производственных, административных зданий, объектах социального, культурного и бытового назначения и т. д. как в новом строительстве, так и при реконструкции зданий.

Параметры и размеры, характеризующие условия эксплуатации: изделие изготавливается по ГОСТ 15150, климатическое исполнения УХЛ4. Конструкция «Нео-Терм ЭКТ ПРО» предусматривает его размещение с учетом габаритных размеров помещений котельных или теплогенераторных и расположения подводящих и отводящих трубопроводов к котлу.

Котел предназначен для работы в 3-фазных сетях переменного тока напряжением 380 В, частотой 50 Гц с глухозаземленной нейтралью. Котел по степени защиты от поражения электрическим током соответствует требованиям ГОСТ МЭК 60335-1-2008 для I класса защиты.

1.1.2. ТЕХНИЧЕСКИЕ ХАРАКТЕРИСТИКИ

Таблица 1.1

Показатели	Ед. изм.	Нео-Терм ЭКТ ПРО								
		150/250					288/360			
Типоразмер										
Номинальная мощность	кВт	150	175	200	225	250	288	324	360	396
Количество блоков ТЭН	шт.	6	7	8	9	10	8	9	10	11
Максимальная мощность одной группы	кВт	25	50	50	50	50	72	72	72	72
Количество ступеней	шт.	6								
Номинальное напряжение питания	В	380 (220) ± 10%								
Частота питающей сети	Гц	50								
КПД	%	Не менее 99,7								
Диапазон температуры теплоносителя	°С	30–115								
Уставка температуры термоограничителя	°С	100/110/120 ¹								
Присоединительные фланцы	Ду	50			65				80	
Минимальный расход в котле	м ³ /ч	3,11			4,09				6,24	
Гидравлическое сопротивление	М. вод. ст	0,41			0,84				0,92	
Исполнение котла по степени защиты от влаги		IP20/IP54								
Конструктивное исполнение		Моноблочное / Раздельное / С соединительной коробкой								
Максимальное давление	МПа	1,0								
Объем теплоносителя	л	220					320			456
Масса бака нетто	кг	195	197	199	201	203	329	331	333	342

Примечание

¹ Комплектация термоограничителем осуществляется согласно максимальной температуре подачи котла. Для котла с температурой подачи до 95°С устанавливается термоограничитель 100°С, с температурой подачи до 105 устанавливается термоограничитель 110°С, с температурой подачи до 115°С устанавливается термоограничитель 120°С.

Таблица 1.2

Показатели	Ед. изм.	Нео-Терм ЭКТ ПРО								
		396/576					612/1080			
Номинальная мощность	кВт	432	468	504	540	576	612	648	684	720
Количество блоков ТЭН	шт.	12	13	14	15	16	17	18	19	20
Максимальная мощность одной группы	кВт	72	108	108	108	108	108	108	144	144
Количество ступеней	шт.	6								
Номинальное напряжение питания	В	380 (220) ± 10%								
Частота питающей сети	Гц	50								
КПД	%	Не менее 99,7								
Диапазон температуры теплоносителя	°С	30–115								
Уставка температуры термоограничителя	°С	100/110/120 ¹								
Присоединительные фланцы	Ду	80					100			
Минимальный расход в котле	м ³ /ч	6,24					14,8			
Гидравлическое сопротивление	М. вод. ст	0,92					1,33			
Исполнение котла по степени защиты от влаги		IP20/IP54								
Конструктивное исполнение		Моноблочное / Раздельное / С соединительной коробкой					Раздельное / С соединительной коробкой			
Максимальное давление	МПа	1,0								
Объем теплоносителя	л	456					660			
Масса бака нетто	кг	344	347	349	351	354	608	611	613	615

Примечание

¹ Комплектация термоограничителем осуществляется согласно максимальной температуре подачи котла. Для котла с температурой подачи до 95°С устанавливается термоограничитель 100°С, с температурой подачи до 105–110°С, с температурой подачи до 115–120°С.

Таблица 1.3

Показатели	Ед. изм.	Нео-Терм ЭКТ ПРО								
Типоразмер		612/1080								
Номинальная мощность	кВт	756	792	828	864	900	936	972	1008	1044
Количество блоков ТЭН	шт.	21	22	23	24	25	26	27	28	29
Максимальная мощность одной группы	кВт	144	144	144	144	180	180	180	180	180
Количество ступеней	шт.	6								
Номинальное напряжение питания	В	380 (220) ± 10%								
Частота питающей сети	Гц	50								
КПД	%	Не менее 99,7								
Диапазон температуры теплоносителя	°С	30–115								
Уставка температуры термоограничителя	°С	100/110/120 ¹								
Присоединительные фланцы	Ду	100								
Минимальный расход в котле	м ³ /ч	14,8								
Гидравлическое сопротивление	М. вод. ст	1,33								
Исполнение котла по степени защиты от влаги		IP20/IP54								
Конструктивное исполнение		Раздельное / С соединительной коробкой								
Максимальное давление	МПа	1,0								
Объем теплоносителя	л	660								
Масса бака нетто	кг	617	619	621	623	626	628	630	632	634

Примечание

¹ Комплектация термоограничителем осуществляется согласно максимальной температуре подачи котла. Для котла с температурой подачи до 95°С устанавливается термоограничитель 100°С, с температурой подачи до 105–110°С, с температурой подачи до 115–120°С.

Таблица 1.4

Показатели	Ед. изм.	Нео-Терм ЭКТ ПРО								
		1116/1908								
Номинальная мощность	кВт	1080	1116	1152	1188	1224	1260	1296	1332	1368
Количество блоков ТЭН	шт.	30	31	32	33	34	35	36	37	38
Максимальная мощность одной группы	кВт	180	216	216	216	216	216	216	252	252
Количество ступеней	шт.	6								
Номинальное напряжение питания	В	380 (220) ± 10%								
Частота питающей сети	Гц	50								
КПД	%	Не менее 99,7								
Диапазон температуры теплоносителя	°С	30–115								
Уставка температуры термоограничителя	°С	100/110/120 ¹								
Присоединительные фланцы	Ду	100	125							
Минимальный расход в котле	м ³ /ч	14,8	28,4							
Гидравлическое сопротивление	М. вод. ст	1,33	1,70							
Исполнение котла по степени защиты от влаги		IP20/IP54								
Конструктивное исполнение		Раздельное / С соединительной коробкой								
Максимальное давление	МПа	1,0								
Объем бака	л	660	1280							
Масса бака нетто	кг	636	828	830	832	835	837	839	841	844

Примечание

¹ Комплектация термоограничителем осуществляется согласно максимальной температуре подачи котла. Для котла с температурой подачи до 95°С устанавливается термоограничитель 100°С, с температурой подачи до 105–110°С, с температурой подачи до 115–120°С.

Таблица 1.5

Показатели	Ед. изм.	Нео-Терм ЭКТ ПРО								
Типоразмер		1116/1908								
Номинальная мощность	кВт	1404	1440	1476	1512	1548	1584	1620	1656	1692
Количество блоков ТЭН	шт.	39	40	41	42	43	44	45	46	47
Максимальная мощность одной группы	кВт	252	252	252	252	288	288	288	288	288
Количество ступеней	шт.	6								
Номинальное напряжение питания	В	380 (220) ± 10%								
Частота питающей сети	Гц	50								
КПД	%	Не менее 99,7								
Диапазон температуры теплоносителя	°С	30–115								
Уставка температуры термоограничителя	°С	100/110/120 ¹								
Присоединительные фланцы	Ду	125								
Минимальный расход в котле	м ³ /ч	28,4								
Гидравлическое сопротивление	М. вод. ст	1,70								
Исполнение котла по степени защиты от влаги		IP20/IP54								
Конструктивное исполнение		Раздельное / С соединительной коробкой								
Максимальное давление	МПа	1,0								
Объем бака	л	1280								
Масса бака нетто	кг	846	848	850	852	855	857	859	862	864

Примечание

¹ Комплектация термоограничителем осуществляется согласно максимальной температуре подачи котла. Для котла с температурой подачи до 95°С устанавливается термоограничитель 100°С, с температурой подачи до 105–110°С, с температурой подачи до 115–120°С.

Таблица 1.6

Показатели	Ед. изм.	Нео-Терм ЭКТ ПРО								
		1116/1908						1944/2340		
Номинальная мощность	кВт	1728	1764	1800	1836	1872	1908	1944	1980	2016
Количество блоков ТЭН	шт.	48	49	50	51	52	53	54	55	56
Максимальная мощность одной группы	кВт	288	324	324	324	324	324	324	360	360
Количество ступеней	шт.	6								
Номинальное напряжение питания	В	380 (220) ± 10%								
Частота питающей сети	Гц	50								
КПД	%	Не менее 99,7								
Диапазон температуры теплоносителя	°С	30-115								
Уставка температуры термоограничителя	°С	100/110/120 ¹								
Присоединительные фланцы	Ду	125						125		
Минимальный расход в котле	м ³ /ч	28,4						28,4		
Гидравлическое сопротивление	М. вод. ст	1,70						2,10		
Исполнение котла по степени защиты от влаги		IP20/IP54								
Конструктивное исполнение		Раздельное / С соединительной коробкой								
Максимальное давление	МПа	1,0								
Объем бака	л	1280						1860		
Масса бака нетто	кг	866	948	950	953	955	957	1289	1291	1293

Примечание

¹ Комплектация термоограничителем осуществляется согласно максимальной температуре подачи котла. Для котла с температурой подачи до 95°С устанавливается термоограничитель 100°С, с температурой подачи до 105–110°С, с температурой подачи до 115–120°С.

Таблица 1.7

Показатели	Ед. изм.	Нео-Терм ЭКТ ПРО								
Типоразмер		1944/2340								
Номинальная мощность	кВт	2052	2088	2124	2160	2196	2232	2268	2304	2340
Количество блоков ТЭН	шт.	57	58	59	60	61	62	63	64	65
Максимальная мощность одной группы	кВт	360	360	360	360	396	396	396	396	396
Количество ступеней	шт.	6								
Номинальное напряжение питания	В	380 (220) ± 10%								
Частота питающей сети	Гц	50								
КПД	%	Не менее 99,7								
Диапазон температуры теплоносителя	°С	30-115								
Уставка температуры термоограничителя	°С	100/110/120 ¹								
Присоединительные фланцы	Ду	125								
Минимальный расход в котле	м ³ /ч	28,4								
Гидравлическое сопротивление	М. вод. ст	2,10								
Исполнение котла по степени защиты от влаги		IP20/IP54								
Конструктивное исполнение		Раздельное / С соединительной коробкой								
Максимальное давление	МПа	1,0								
Объем бака	л	1860								
Масса бака нетто	кг	1295	1297	1299	1301	1303	1305	1307	1309	1311

Примечание

¹ Комплектация термоограничителем осуществляется согласно максимальной температуре подачи котла. Для котла с температурой подачи до 95°С устанавливается термоограничитель 100°С, с температурой подачи до 105–110°С, с температурой подачи до 115–120°С.

Таблица 2

Показатели	Обозначение	Нео-Терм ЭКТ ПРО					
		150/250	288/360	396/576	612/1080	1116/1908	1944/2340
Высота котла, мм	H	1291	1797	1798	1691	1691	1691
Длина котла, мм	L _{М_{А,В}}	955	955	1035	-	-	-
— моноблочное	L _{М_Б}	1287	1319	1434	-	-	-
— с соединительной коробкой	L _{К_{А,В}}	955	955	1020	1427	1697	1825
— раздельное	L _{К_Б}	1175	1175	1272	1729	2029	2192
— раздельное	L _р	955	955	1020	1427	1697	1825
Ширина котла, мм	B _{М_{А,В}}	1022	1054	1168	-	-	-
— моноблочное	B _{М_Б}	690	690	786	-	-	-
— с соединительной коробкой	B _{К_{А,В}}	910	907	1003	1337	1587	1856
— с соединительной коробкой	B _{К_Б}	690	690	786	1035	1255	1489
— раздельное	B _р	690	690	786	1035	1255	1489
Высота бака котла, мм	G	1291	1691	1691	1691	1691	1691
Расстояние от низа котла до оси патрубка входа теплоносителя, мм	J	195	200	210	255	255	255
Расстояние между осями патрубков входа и выхода теплоносителя, мм	F	700	1160	1140	1040	1040	1040
Расстояние от оси бака котла до фланцев входа и выхода теплоносителя, мм	D	610	610	660	910	1070	1080
Расстояние от оси патрубков теплоносителя до шкафа/коробки/лотка, мм	C	427	427	473	600	739	827
Длина шкафа, мм	A	600	650	750	800	1200	1400
Высота шкафа, мм	Y	800	1000	1200	1800	2100	2100
Глубина шкафа, мм	V	250	285	300	450	400	400
Длина коробки, мм	T	310	310	310	500	650	650
Высота коробки, мм	P	454	454	579	650	800	1000
Глубина коробки, мм	Q	138	138	138	250	250	285

Примечание

¹ Комплектация термоограничителем осуществляется согласно максимальной температуре подачи котла. Для котла с температурой подачи до 95°C устанавливается термоограничитель 100°C, с температурой подачи до 105–110°C, с температурой подачи до 115–120°C.

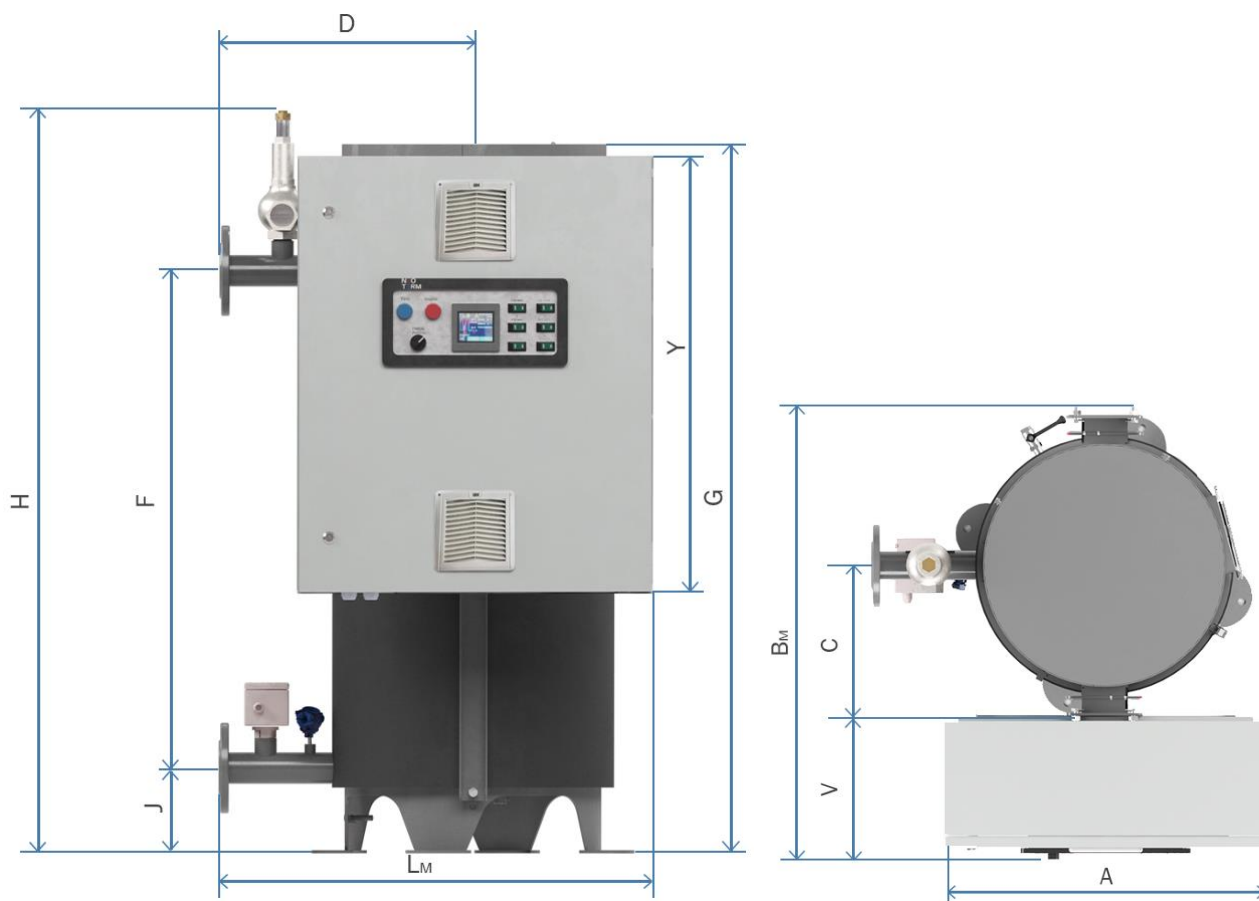


Рисунок 1. Габаритные размеры моноблочного исполнения

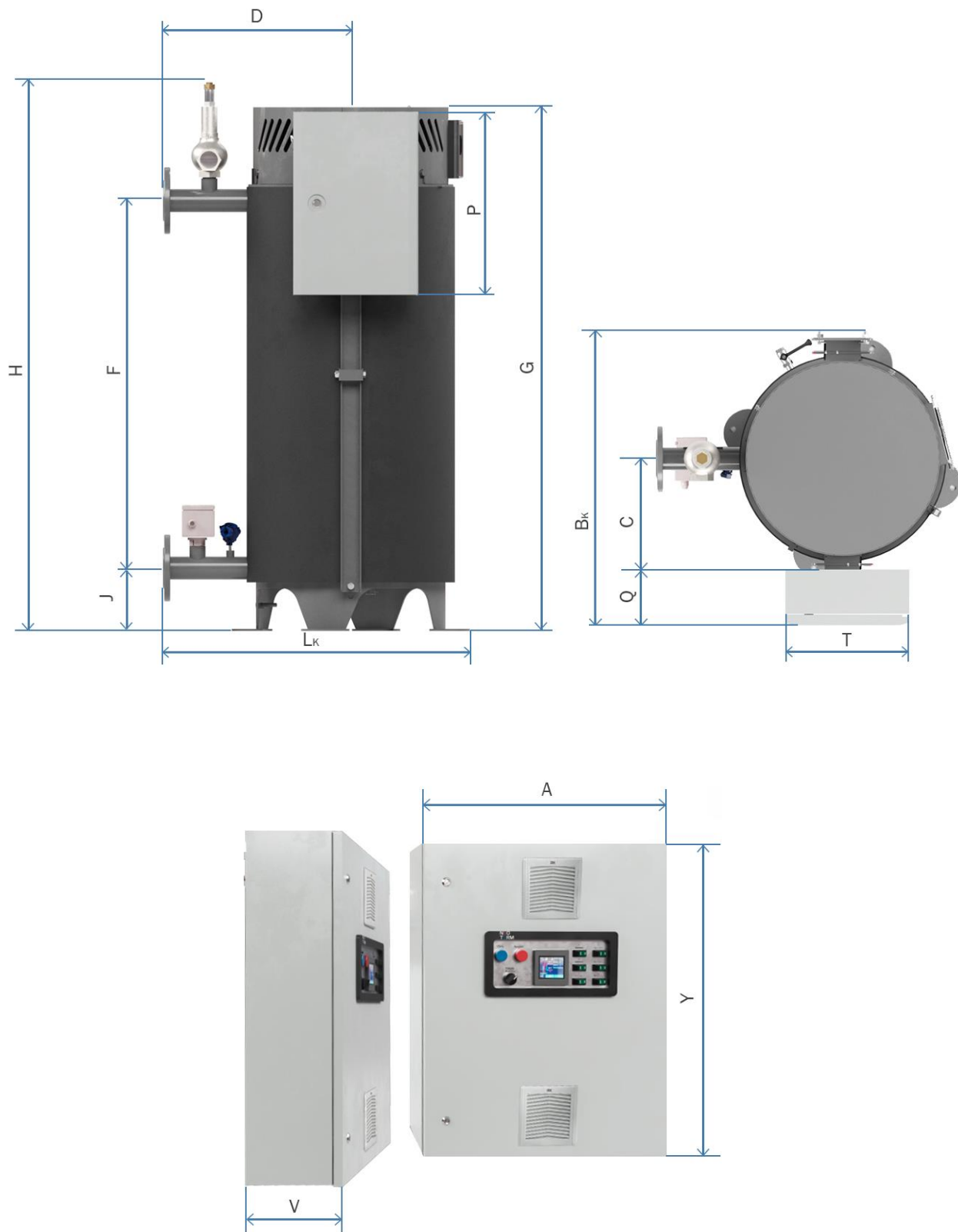


Рисунок 2. Габаритные размеры исполнения с соединительной коробкой

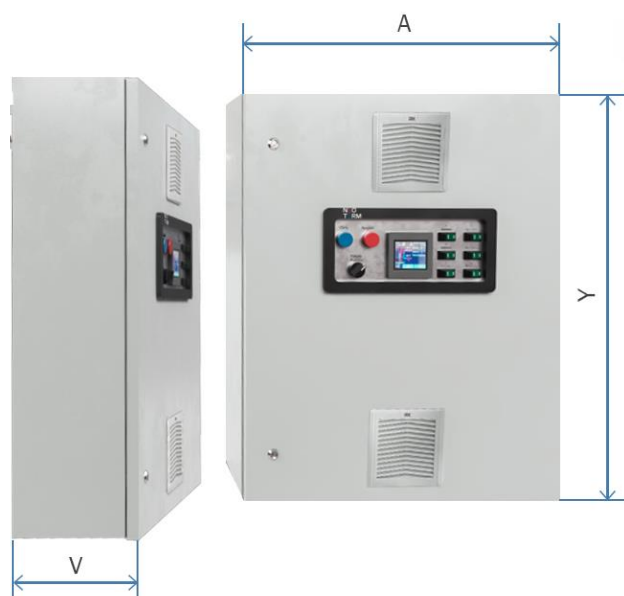
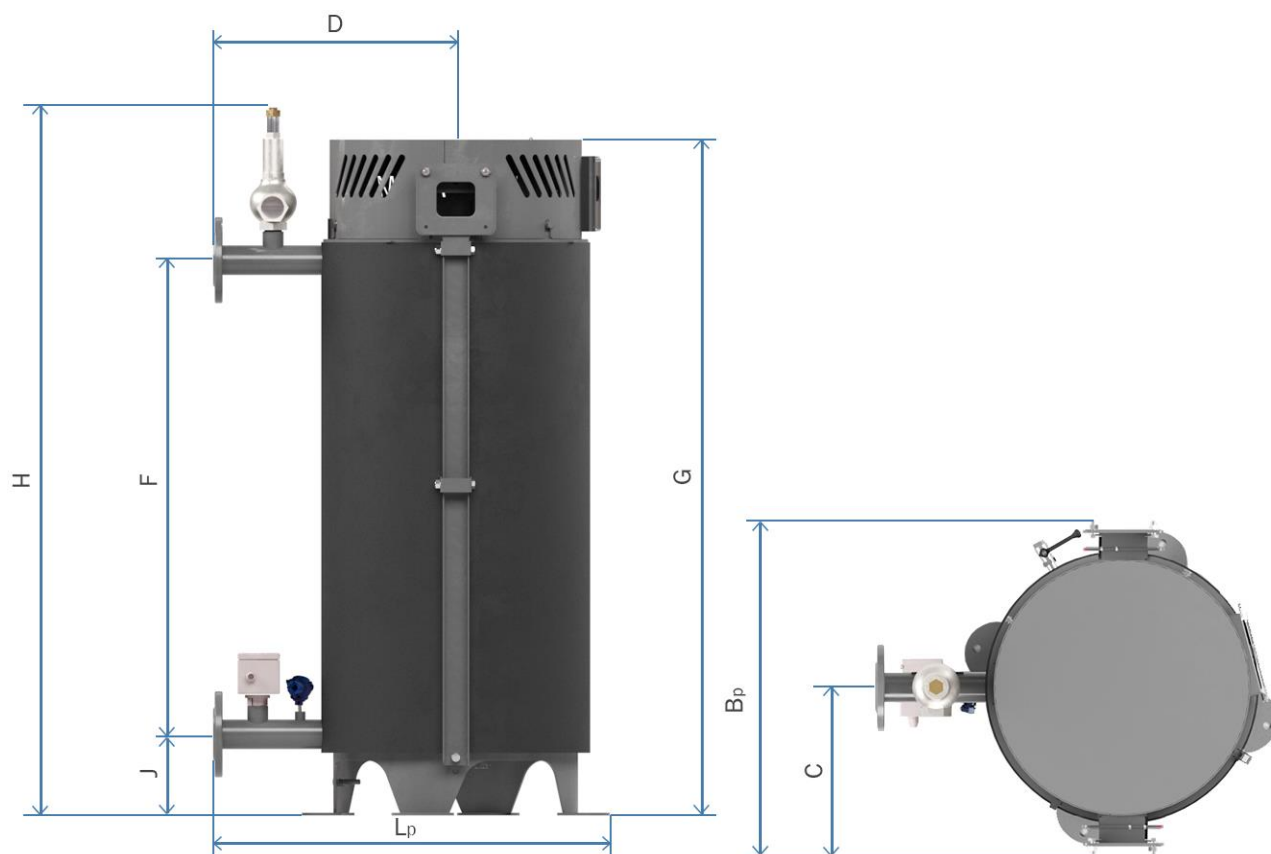
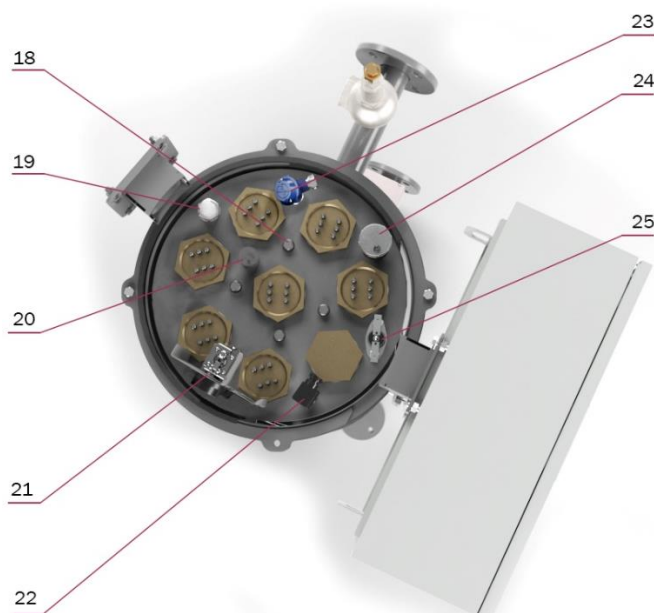
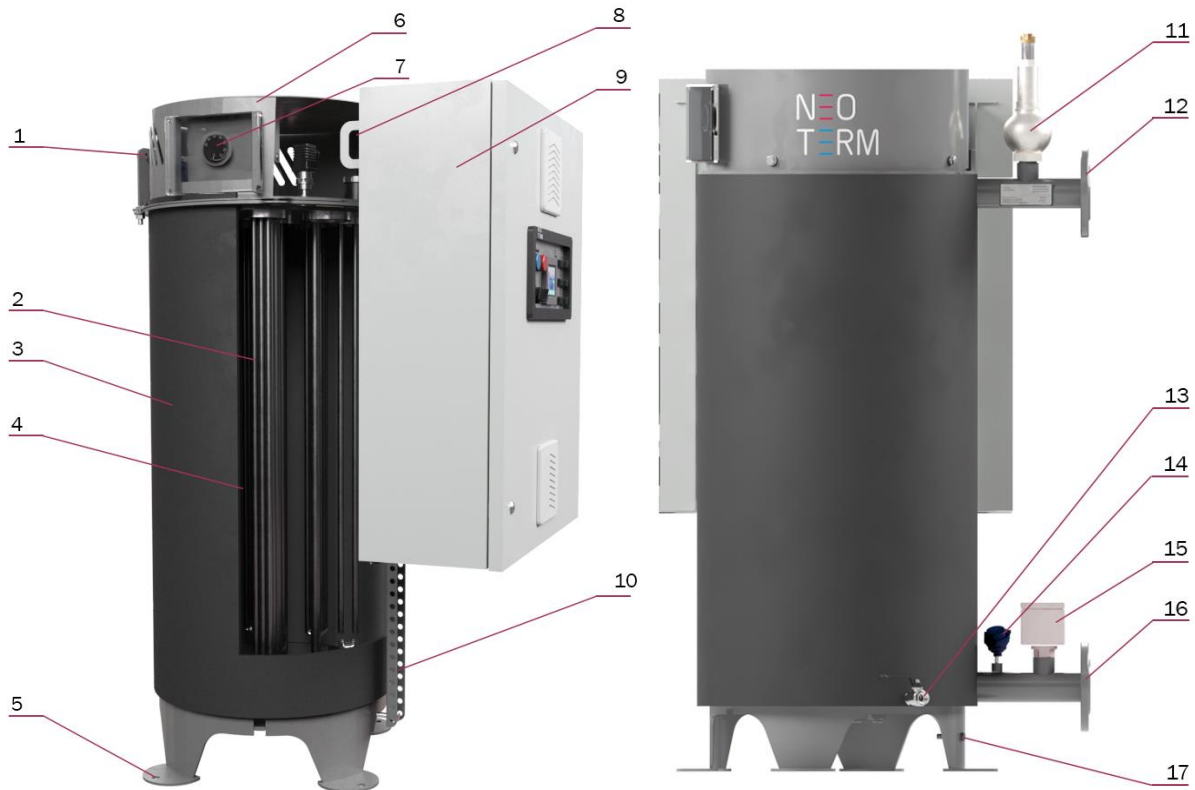


Рисунок 3. Габаритные размеры отдельного исполнения

1.1.3. СОСТАВ ИЗДЕЛИЯ



- 1 — Переходник к кабельному лотку
- 2 — Блок ТЭН
- 3 — Теплоизоляция
- 4 — Бак котла
- 5 — Опора
- 6 — Крышка котла
- 7 — Рукоять терморегулятора
- 8 — Рама шкафа
- 9 — Шкаф управления
- 10 — Профиль монтажный
- 11 — Предохранительный сбросной клапан
- 12 — Фланец выходной (подающий трубопровод)
- 13 — Штуцер для сливного крана
- 14 — Датчик температуры обратного трубопровода
- 15 — Реле потока
- 16 — Фланец входной (обратный трубопровод)
- 17 — Болт заземления
- 18 — Шпилька
- 19 — Гильза баллона терморегулятора
- 20 — Реле максимального давления
- 21 — Терморегулятор
- 22 — Датчик уровня
- 23 — Датчик температуры подающего трубопровода
- 24 — Автоматический воздухоотводчик
- 25 — Термоограничитель

Рисунок 4.1. Состав котла моноблочного исполнения

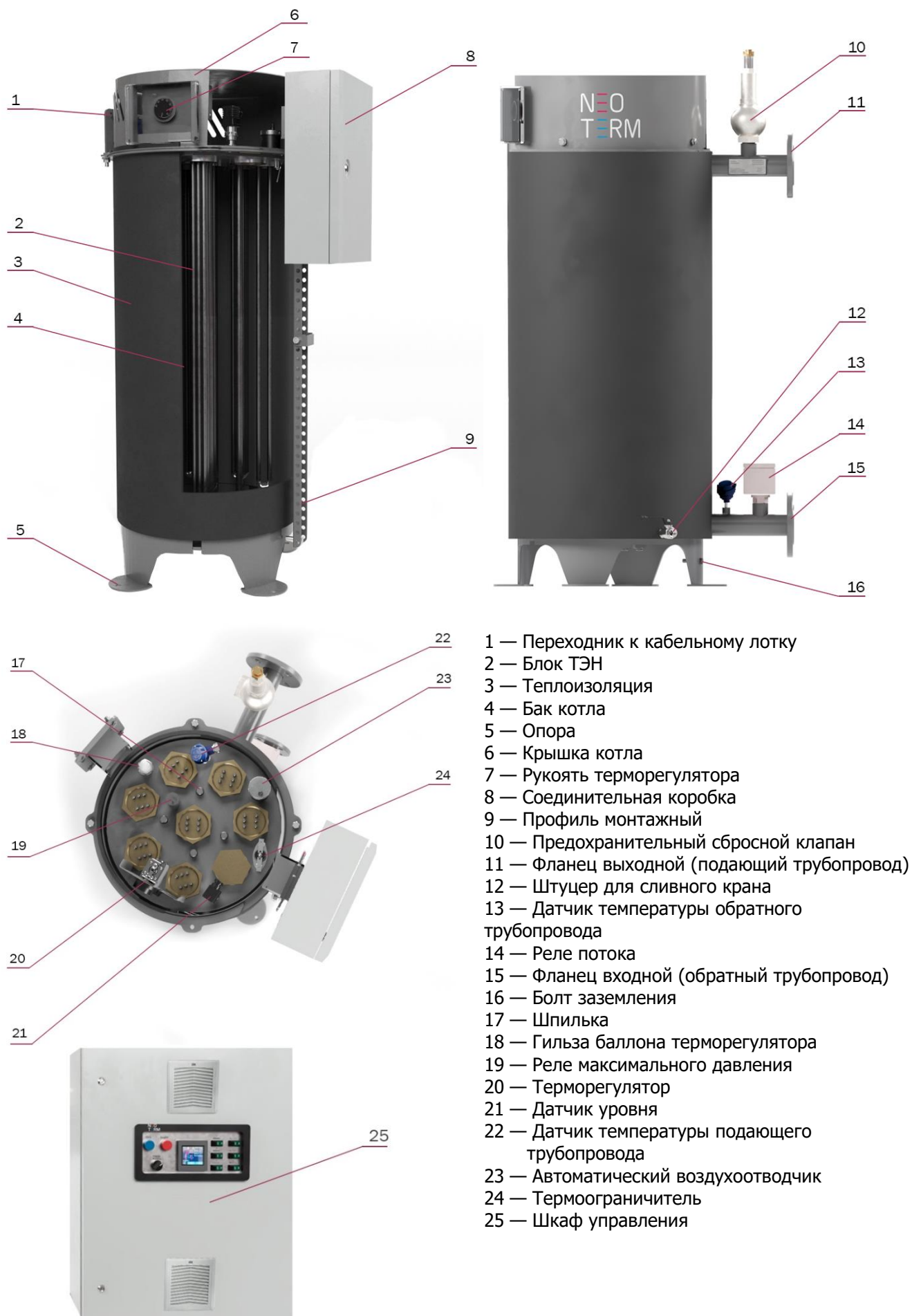
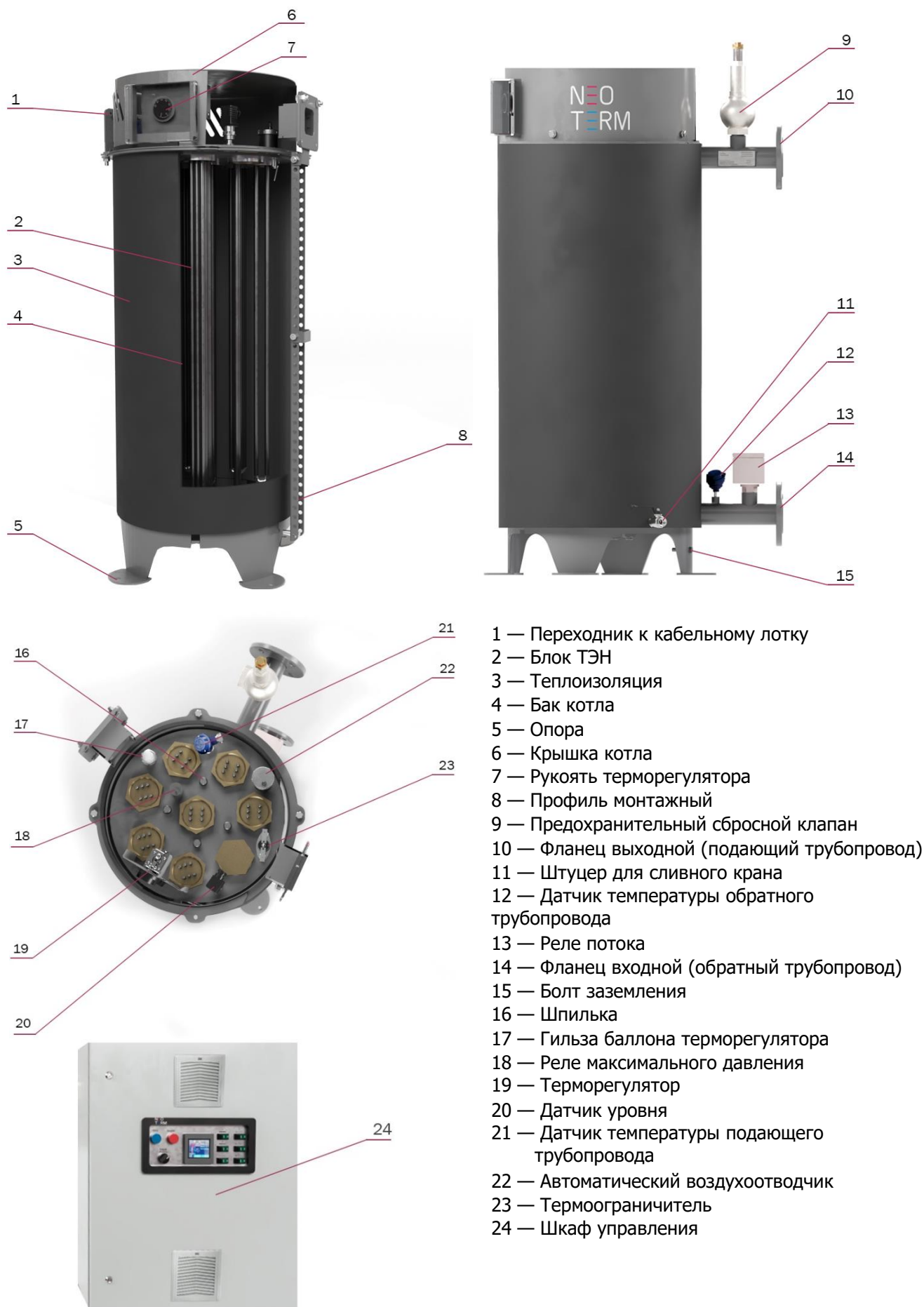


Рисунок 4.2. Состав котла в исполнении с соединительной коробкой



- 1 — Переходник к кабельному лотку
- 2 — Блок ТЭН
- 3 — Теплоизоляция
- 4 — Бак котла
- 5 — Опора
- 6 — Крышка котла
- 7 — Рукоять терморегулятора
- 8 — Профиль монтажный
- 9 — Предохранительный сбросной клапан
- 10 — Фланец выходной (подающий трубопровод)
- 11 — Штуцер для сливного крана
- 12 — Датчик температуры обратного трубопровода
- 13 — Реле потока
- 14 — Фланец входной (обратный трубопровод)
- 15 — Болт заземления
- 16 — Шпилька
- 17 — Гильза баллона терморегулятора
- 18 — Реле максимального давления
- 19 — Терморегулятор
- 20 — Датчик уровня
- 21 — Датчик температуры подающего трубопровода
- 22 — Автоматический воздухоотводчик
- 23 — Термоограничитель
- 24 — Шкаф управления

Рисунок 4.3. Состав котла в раздельном исполнении

1.1.4. УСТРОЙСТВО И РАБОТА

Котел представляет собой ТЭНовый электрический проточный водонагреватель с системой управления, включающий в себя комплект датчиков и шкаф управления, который в зависимости от исполнения может располагаться как на самом котле (моноблочное исполнение), так и отдельно от него (раздельное исполнение и исполнение с соединительной коробкой). Внешний вид и состав котла изображен на рис. 4.

Конструктивно котел представляет собой цилиндрический бак, устанавливаемый на опорах. В верхней части бака устанавливается большая часть контрольно-измерительных приборов и блоки ТЭН, которые закрываются крышкой, обеспечивающей степень защиты IP20/IP54 в зависимости от исполнения.

Присоединение котла к трубопроводам системы отопления осуществляется с помощью входного и выходного фланцев, на которых установлены датчики температуры возвращаемого теплоносителя, реле потока и предохранительный клапан. Крепление шкафа (в моноблочном исполнении) осуществляется с помощью рамы и монтажного профиля к переходнику для кабельного лотка. В исполнении с соединительной коробкой, крепление выполнено аналогичным способом.

При необходимости можно изменить направление кабельного ввода и панели управления, переставив монтажные пластины согласно требуемой ориентации. Перед этим необходимо отсоединить приборы, устанавливаемые на крышке, поменять расположение заглушек и установить приборы в обратной последовательности.

В котле предусмотрено ручное и автоматизированное управление. Режим работы (источник управляющих сигналов) определяется соответствующим положением селектора на лицевой панели шкафа управления котлом:

- «Авто» — источником управляющих воздействий служит автоматизированная система управления на базе программируемого логического контроллера (далее ПЛК);
- «Откл.» — отключение всех групп ТЭН котла;
- «Вкл.» — источником управляющих воздействий служит система управления, построенная на релейной логике без участия ПЛК.

Автоматизированное управление от контроллера позволяет установить оптимальный режим технологического процесса, позволяющий добиться максимальной энергоэффективности и снижения нагрузки на сеть энергоснабжения.

Алгоритмы работы ПЛК направлены на снижение влияния случайных событий при работе котла, исключения ложных срабатываний технологических защит и на повышение отказоустойчивости при сохранении должного уровня безопасности и надежности.

Предусмотрена возможность интеграции котла с автоматизированной системой управления технологическим процессом (далее - АСУ ТП) верхнего уровня посредством открытого коммуникационного протокола ModBUS по последовательной линии связи стандарта RS-485.

ПЛК котла в автоматизированном режиме работы осуществляет:

- индикацию в реальном времени всех технологических параметров, режимов и состояний ЭКТ;
- световую предупредительную и аварийную сигнализацию нештатных ситуаций и отклонения текущих технологических параметров от допустимых значений, журналирование и хранение информации о таких событиях;
- отключение котла по собственным технологическим блокировкам;
- управление группами ТЭН котла в соответствии с заданным режимом регулирования (погодозависимое регулирование, регулирование по температуре в подающем трубопроводе, регулирование по температуре в обратном трубопроводе, регулирование по температуре воздуха);
- последовательное включение и отключение групп ТЭН с настраиваемой коммутационной паузой для снижения возможного влияния на сеть энергоснабжения;
- управление котлом посредством дискретных сигналов от внешних систем управления;
- управление и передачу информации о текущих технологических параметрах, режимах и состояниях котла в АСУ ТП верхнего уровня по протоколу ModBUS RTU.

Опционально котел или группу котлов можно укомплектовать модулем GSM, предназначенным для удаленного контроля и управления с помощью специального ПО либо web-интерфейса.

1.1.5. СРЕДСТВА ИЗМЕРЕНИЯ, ИНСТРУМЕНТ И ПРИНАДЛЕЖНОСТИ

Размещение контрольно-измерительных приборов показано на рис. 4. Метрологические характеристики приведены в таблице 3.

Таблица 3

Параметр	Ед. изм.	Рабочий диапазон	Точность	Диаметр присоединения
Терморегулятор	°С	30...120	± 6	M20x1,5
Датчик температуры подающего трубопровода	°С	0...180	± (0,15 + 0,001t)	M20x1,5
Датчик температуры обратного трубопровода	°С	0...180	± (0,15 + 0,001t)	M20x1,5
Датчик температуры воздуха	°С	-60...500	1%	—
Термоограничитель	°С	100, 110, 120	± 3%	2x3,8мм
Реле потока	л/мин	18...2000	—	G1"
Реле максимального давления	МПа	0,1...5	± 0,05	G1/4"
Датчик уровня	мм	—	—	G1"

Терморегулятор предназначен для управления температурой теплоносителя в ручном режиме. Рукоятка находится на панели управления котла.

Датчики температуры воздуха, а также подающего и обратного теплоносителя являются термопреобразователями сопротивления с характеристикой РТ100. Они применяются в алгоритме управления котлом в автоматизированном режиме.

Термоограничитель — датчик противоаварийной защиты (ПАЗ) с нормально-закрытым контактом, срабатывающий при достижении температуры котла 100°С, 110°С, 120°С в зависимости от исполнения котла. При срабатывании датчика происходит принудительный разрыв цепи управления контакторами во всех режимах работы. Сброс сработавшего термоограничителя производится кнопкой, расположенной на верхней стороне датчика.

Реле потока — датчик ПАЗ, контролирующий движение теплоносителя. Настройка реле потока на срабатывание при минимальном расходе производится в соответствии со значениями, указанными в таблице 1.

Реле максимального давления — датчик ПАЗ с нормально-закрытым контактом, срабатывающий при превышении давления. При срабатывании датчика, происходит принудительный разрыв цепи управления контакторами во всех режимах работы. Сброс датчика происходит автоматически, после чего система продолжает работу.

Датчик уровня — датчик ПАЗ поплавкового типа с нормально-открытым контактом. При срабатывании датчика, происходит принудительный разрыв цепи управления контакторами во всех режимах работы. Сброс датчика происходит автоматически, после чего система продолжает работу.

Для проведения работ по техническому обслуживанию котла в комплект поставки входит специальный ключ для гаек блока ТЭН. С его помощью демонтируются ТЭНы для осмотра, замены, очистки, замены уплотнения при нарушении герметичности.

1.1.6. МАРКИРОВКА И ПЛОМБИРОВАНИЕ

На котле установлена несъемная табличка предприятия-изготовителя, содержащая:

- наименование или товарный знак предприятия-изготовителя;
- наименование или условное обозначение (модель) изделия;
- заводской номер изделия;
- дату изготовления.

Маркировка потребительской тары изделия не производится. Котел не пломбируется.

1.1.7. УПАКОВКА

Котел для транспортировки устанавливается вертикально на стандартный паллет. Закрепляется при помощи болтов M10x100 через монтажные отверстия поз. 5 рис. 4. Оборачивается стрейч-пленкой не менее 4 слоев. Сверху устанавливается деревянная обрешетка.

1.2. ОПИСАНИЕ И РАБОТА СОСТАВНЫХ ЧАСТЕЙ

1.2.1. ОБЩИЕ СВЕДЕНИЯ

Бак котла состоит из корпуса, выполненного из листового металла и установленных внутрь блоков ТЭН.

Входной и выходной патрубки оснащены стандартными приварными фланцами ГОСТ 33259-2015 PN16, тип 01, ряд 1. На верхнем патрубке установлен предохранительный клапан.

Под крышкой находятся элементы управления и контроля над работой котла, изображенные на рис. 4.

Шкаф управления включает в себя контроллер с цветным дисплеем, расположенным на двери шкафа на панели управления. Также в состав шкафа входит блок промежуточных реле, силовой модуль, состоящий из магнитных пускателей, жесткой и гибкой ошиновки. В зависимости от конструктивного исполнения, шкаф может крепиться как непосредственно к котлу (моноблочное исполнение), так и располагаться удаленно (раздельное исполнение). При заказе исполнения с соединительной коробкой она крепится непосредственно к котлу, а шкаф поставляется отдельно.

1.2.2. РАБОТА

Нагрев теплоносителя осуществляется за счет постоянной циркуляции через нагретые блоки ТЭН, которые объединены в группы. Регулировка подаваемой мощности осуществляется числом включенных в данный момент групп ТЭН. В ходе нагрева с помощью датчиков, производится постоянное измерение основных параметров технологического процесса, а именно:

- температуры на входе и выходе бака;
- температуры воздуха;
- давления в баке;
- уровня теплоносителя в баке;
- наличия потока.

На основании измеренных значений осуществляется регулирование выходной мощности, а также защита от недопустимых параметров работы системы с помощью принудительного отключения цепи управления контакторами, которые коммутируют цепь питания ТЭНов. Защиту цепей питания всего электрооборудования обеспечивают автоматические выключатели. Управление процессом в автоматизированном режиме производится с помощью контроллера с HMI-панелью, предназначенной для отображения текущих параметров и ввода установленных значений.

Для защиты от аварийного превышения давления предусмотрен предохранительный клапан, который производит сброс избыточного давления из системы. Для удаления скопления воздуха в баке в верхней его части предусмотрен автоматический воздухоотводчик.

1.2.3. МАРКИРОВКА И ПЛОМБИРОВАНИЕ

Маркировке подлежит шкаф управления, на двери которого установлена табличка предприятия-изготовителя, содержащая:

- наименование или товарный знак предприятия-изготовителя;
- наименование или условное обозначение (модель) изделия;
- основные технические характеристики шкафа;
- заводской номер изделия;
- дату изготовления.

Пломбированию подлежит предохранительный сбросной клапан.

Пломбирование предохранительного сбросного клапана производит завод — изготовитель клапана. Перед началом работы необходимо проверить наличие пломбы. Включать котел при отсутствии пломбы запрещается.

На корпусе предохранительного сбросного клапана нанесена маркировка, где указано рабочее давление клапана. Маркировку наносит завод — изготовитель клапана после настройки и пломбирования клапана.

2. ИСПОЛЬЗОВАНИЕ ПО НАЗНАЧЕНИЮ

2.1. ЭКСПЛУАТАЦИОННЫЕ ОГРАНИЧЕНИЯ

В качестве теплоносителя, должна использоваться подготовленная вода, очищенная от химических и механических примесей, либо дистиллированная вода. Общая жесткость воды — не более 2 мг. экв/дм³, pH 5–7. Если существует возможность замерзания воды, в качестве теплоносителя можно использовать жидкость, не замерзающую при низких температурах, без механических примесей, с температурой кипения не ниже 100° С. Незамерзающий теплоноситель с содержанием только этиленгликоля или пропиленгликоля, разведенный с водой в концентрации не более 1:1. При использовании этих теплоносителей необходимо выполнять требования по их применению.

Запрещено использование жидкостей, не предназначенных для систем отопления, нагрева воды для технических целей. При использовании незамерзающих жидкостей необходимо выполнять требования по их применению. Качество жидкости используемой для подпитки системы должно соответствовать требованиям, предъявляемым к жидкости, используемой в качестве теплоносителя. Если система отопления уже находилась в работе, то перед установкой котла необходимо произвести ее промывку.

В течение отопительного сезона необходимо контролировать давление теплоносителя в системе.

Запрещается работа котла при превышении давления выше 1,0 МПа.

Запрещается работа котла при давлении в системе:

- менее 0,15 МПа для котла с диапазоном регулирования температуры теплоносителя 5–90°С;
- менее 0,2 МПа для котла с диапазоном регулирования температуры теплоносителя 5–105°С;
- менее 0,3 МПа для котла с диапазоном регулирования температуры теплоносителя 5–115°С.

Рекомендуется выбирать температуру теплоносителя в системе отопления как можно ниже, так как при понижении температуры происходит значительное сокращение образование накипи на поверхности ТЭН, что увеличивает их службы и сохраняет КПД.

Повреждение блока ТЭН из-за образования накипи не попадает под действия гарантийных обязательств. Если жесткость воды не отвечает требуемым параметрам, вода должна быть обработана.

Рекомендуется периодически проверять герметичность котла и системы отопления. При появлении течи незамедлительно ее устранить.

Котел предназначен для работы в 3-фазных сетях переменного тока напряжением 380 В, частотой 50 Гц с глухозаземленной нейтралью (в соответствии с ГОСТ 32144).

Котел по степени защиты от поражения электрическим током соответствует требованиям ГОСТ МЭК 60335-1-2008 для I класса защиты.

Запрещается включать котел при отсутствии в нем теплоносителя и в случае замерзания теплоносителя.

Категорически запрещается устанавливать запорную арматуру на линии подачи горячего теплоносителя из котла, при отсутствии предохранительного клапана, установленного до запорной арматуры и рассчитанного на давление 1,0 МПа.

2.2. ПОДГОТОВКА ИЗДЕЛИЯ К ИСПОЛЬЗОВАНИЮ

2.2.1. УСТАНОВКА ИЗДЕЛИЯ НА РАБОЧЕМ МЕСТЕ

После вскрытия упаковки необходимо проверить комплектность изделия, провести внешний осмотр изделия и убедиться в отсутствии механических повреждений, а также проверить наличие пломб завода-изготовителя.

Размещение и установка котла и вспомогательного оборудования выполняется в соответствии с требованиями СП 89.13330.2016, СП 281.1325800.2016, ГОСТ 12.1.004, ГОСТ 12.1.005, ГОСТ 12.1.010 и рис. 5.1–5.3.

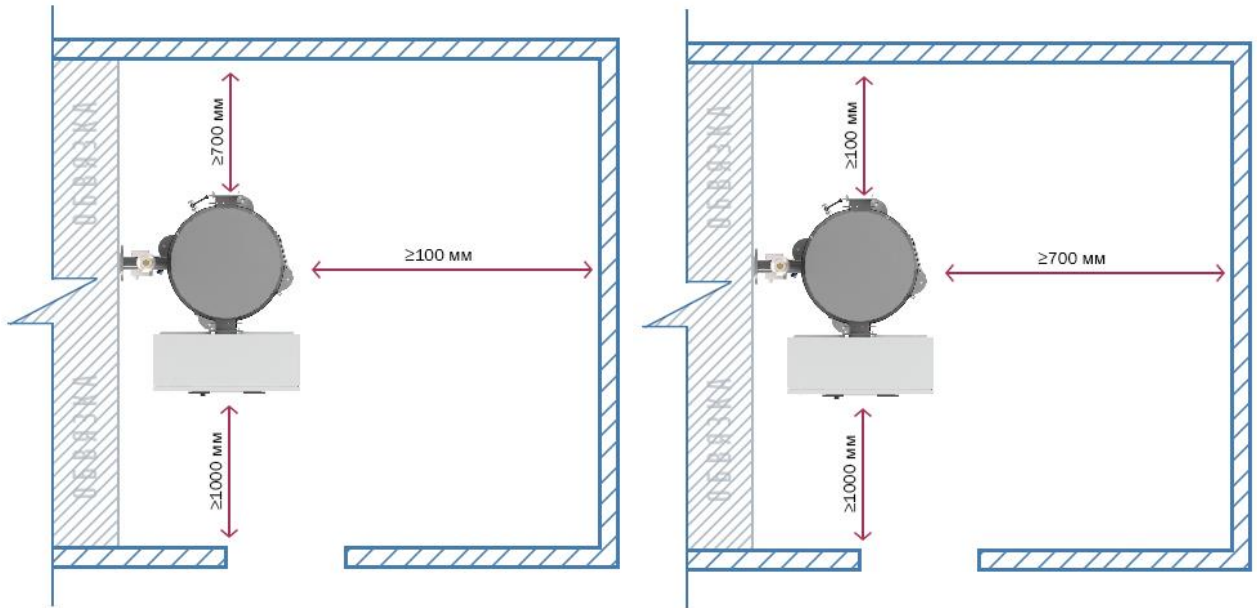


Рисунок 5.1. Варианты размещения котла в моноблочном исполнении

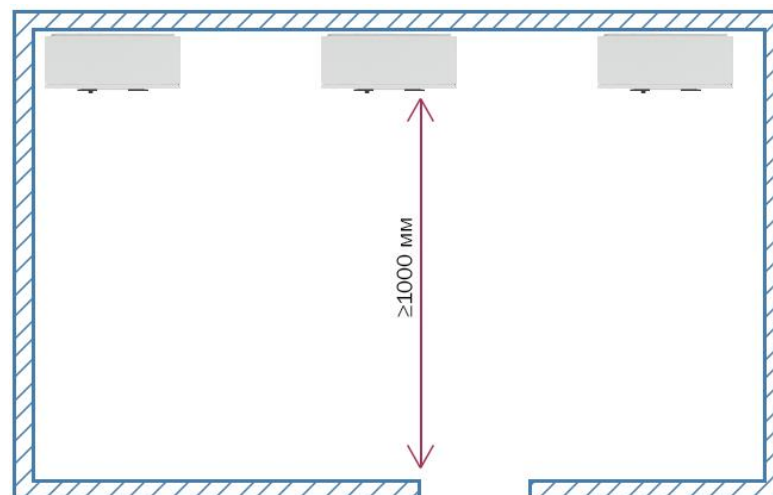
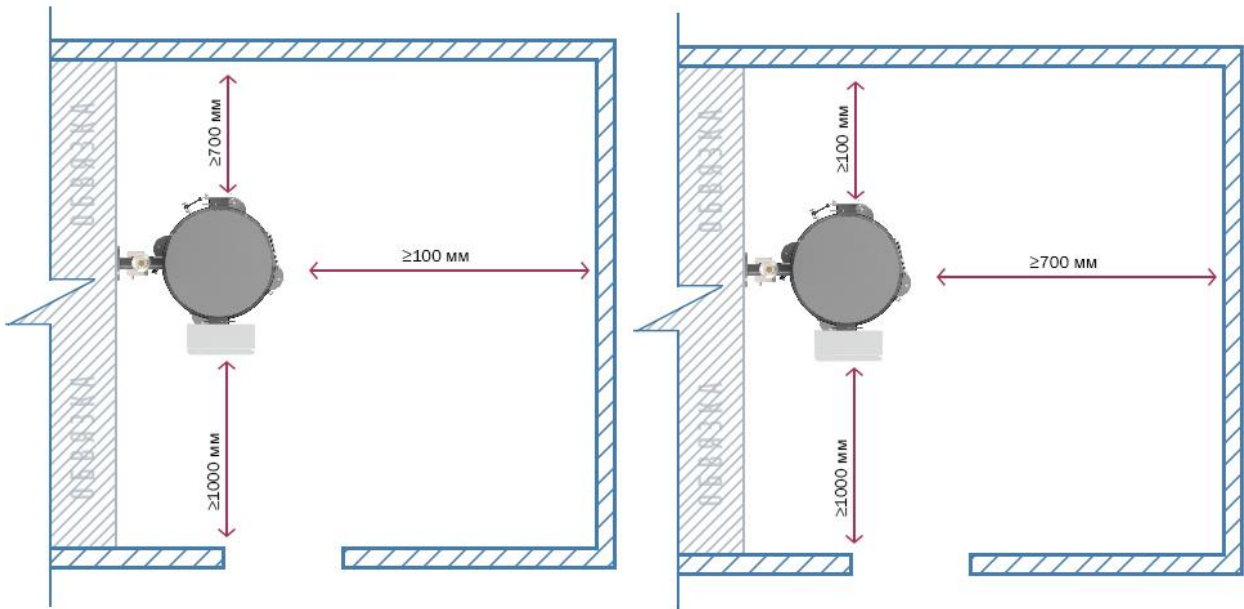


Рисунок 5.2 Варианты размещения котла в исполнении с соединительной коробкой

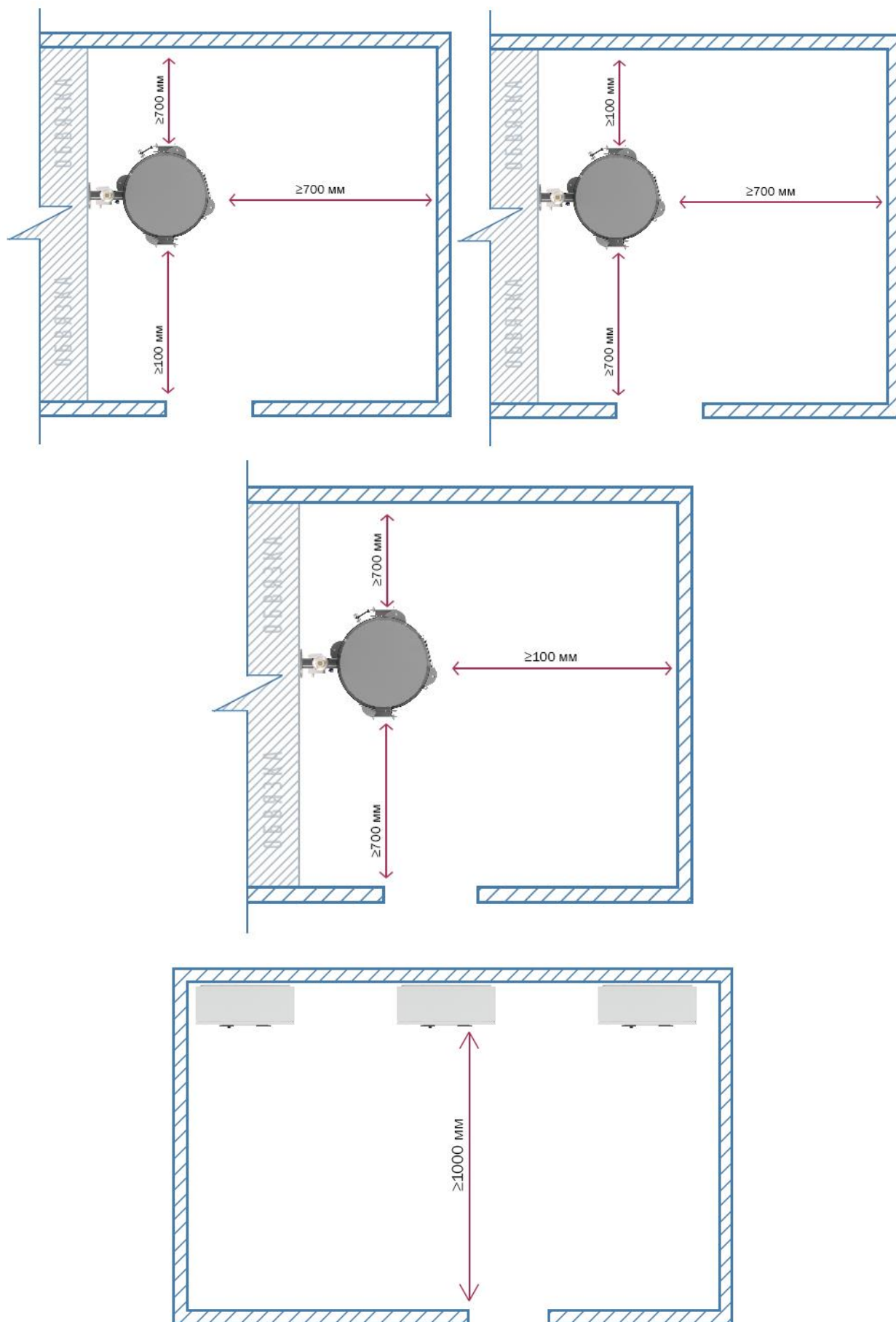


Рисунок 5.3 Варианты размещения котла в раздельном исполнении

Установку котла производить на основании. Котел установить горизонтально по уровню. Промыть котел. После заполнения — произвести осмотр. Шкафы управления допускается устанавливать вплотную друг к другу.

Установка изделия осуществляется в следующем порядке:

1. Установить котел на штатное место.
2. Закрепить котел к основанию при помощи анкеров, используя монтажные отверстия на лапах изделия.
3. Присоединить подающий и отводящий трубопровод.
4. Произвести подключение к электрической сети.
5. Закрывать и закрепить верхнюю крышку котла.
6. Произвести заземление изделия, используя специальный болт заземления рис. 4.
7. Заполнить систему и котел теплоносителем, убедившись, что весь воздух из системы удален.
8. Проверить, что вся необходимая запорная арматура открыта.
9. Проверить наличие циркуляции теплоносителя.
10. Установить на терморегуляторе максимальную температуру.
11. Создать в системе минимальное избыточное давление.
12. Убедиться в отсутствии утечек теплоносителя.
13. Проверить, что все автоматические выключатели в шкафу управления включены.
14. Проверить соответствие параметров электрической сети, параметрам, указанным в таблице 1.
15. Проверить затяжку гаек с резьбой М6 усилием $10,5 \pm 1,0 \text{ Нм}^*$, гайк с резьбой М8 усилием $22 \pm 1,5 \text{ Нм}^*$ и гайк М10 усилием $30 \pm 1,5 \text{ Нм}^*$ в соответствии с ГОСТ 10434, для исключения нагрева электрических контактов. Для болтовых соединений проводников из меди и твердого алюминиевого сплава рекомендуется применять крутящие моменты, значения которых в 1,5–1,7 раза превышают установленные значения.
16. Убедиться, что верхняя крышка котла установлена и надежно закреплена.
17. Включить вводной автоматический выключатель.

2.2.2. ВНЕШНИЙ ОСМОТР

Внешний осмотр изделия выполняется в следующем объеме и последовательности:

1. Убедиться в отсутствии нарушения теплоизоляции и окраски корпуса котла.
2. Проверить правильность подключения (все автоматические выключатели шкафа управления должны быть включены).
3. Проверить надежность заземления корпуса котла.
4. Убедиться в отсутствии утечек теплоносителя.

2.2.3. ОСМОТР РАБОЧЕГО МЕСТА

Рабочим местом изделия называется место его размещения. Осмотр рабочего места производится на предмет соблюдения правил и условий нормальной эксплуатации изделия:

- температура окружающего воздуха не ниже $+1^\circ\text{C}$ и не выше $+40^\circ\text{C}$;
- относительная влажность воздуха не более 80%, при 30°C ;
- окружающая среда невзрывоопасная, не содержащая агрессивных газов и паров, разрушающих металлы и изоляцию, не насыщенная токопроводящей пылью и водяными парами;
- попадание влаги на котел исключено.

2.2.4. ВЗАИМОСВЯЗИ С ДРУГИМИ ИЗДЕЛИЯМИ

Для работы котел должен быть подключен к системе теплоснабжения с принудительной циркуляцией (системе отопления, системе вентиляции, системе горячего водоснабжения, технологической системе). Система теплоснабжения должна включать в себя:

- циркуляционный насос;
- фильтр грубой очистки воды;
- мембранный расширительный бак закрытого типа;
- заземление.

2.3. ИСПОЛЬЗОВАНИЕ ИЗДЕЛИЯ

2.3.1. ОПИСАНИЕ ОРГАНОВ УПРАВЛЕНИЯ И ИНДИКАЦИИ

Органы управления и индикации котла расположены на лицевой панели шкафа управления.

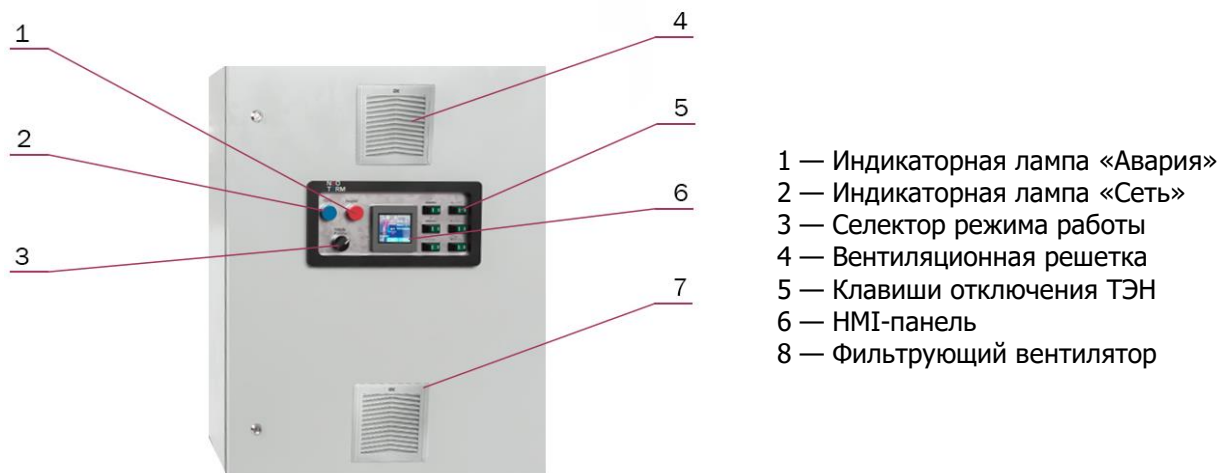


Рисунок 6. Внешний вид шкафа управления

Лампа «СЕТЬ» синего цвета загорается при наличии питания.

Лампа «АВАРИЯ» красного цвета загорается при активности любой из следующих защит:

- высокая температура (термоограничитель);
- высокое давление (реле максимального давления);
- низкий уровень воды (датчик уровня);
- отсутствие потока (реле потока);
- открыта крышка котла (концевой выключатель).

Посредством селектора задается основной режим работы котла.

Кнопки отключения групп ТЭН позволяют заблокировать включение определенных групп ТЭН, при включении группы ТЭН соответствующая кнопка подсвечивается зеленым.

На цветной сенсорный дисплей ПЛК выводится информация о текущем состоянии и режиме работы котла, с него же осуществляется настройка и управление котла в автоматизированном режиме работы.

2.3.2. ОПИСАНИЕ ГРАФИЧЕСКИХ ОКОН ПЛК

Запуск программы осуществляется автоматически после включения питания котла.

На дисплей ПЛК выводятся различные графические элементы и окна, отображающие все контролируемые технологические параметры котла, позволяющие запускать и останавливать котел, настраивать режим работы, просматривать активные сообщения системы и историю событий.

Основные цветографические решения:

- основная цветовая гамма — черно-белая, градации серого;
- цвет участков трубопровода — соответствует функциональному назначению трубопроводов;
- красный цвет означает неисправность, блокировку работы оборудования;
- желтый цвет используется для предупредительной сигнализации;
- зеленый цвет используется для обозначения состояния в работе, включено.

Графические элементы, соответствующие командам, требующим авторизацию, или команды, выполнение которых невозможно при текущих условиях, затеняются серым цветом.

ОСНОВНАЯ МНЕМОСХЕМА

На основной мнемосхеме сгруппированы все основные параметры и элементы управления, достаточные для управления котлом в нормальном режиме.

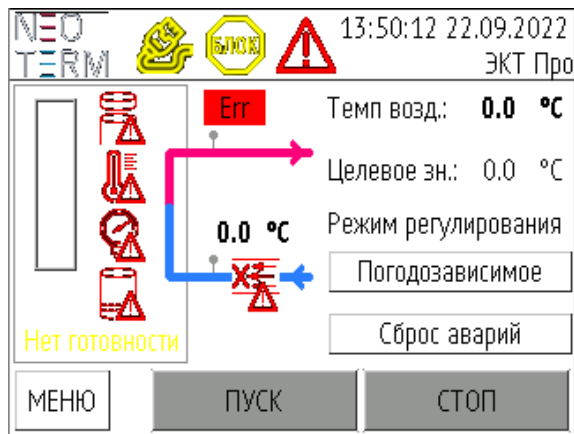


Рисунок 7. Основное графическое окно дисплея ПЛК котла

Смысловое значение различных пиктограмм сведено в таблицу 5.

Таблица 5

Описание	Пиктограмма	Примечание
Сигнал «Высокая температура» (от термоограничителя)		—
Сигнал «Высокое давление» (от реле давления)		—
Сигнал «Низкий уровень воды» (от датчика уровня)		—
Сигнал «Отсутствие потока» (от реле потока)		—
Сигнал «Открыта крышка котла» (от концевой выключателя)		—
Ошибка управления, неисправность ТЭН		—
Наличие активных аварий		—
Наличие активных тревог		—
Сигнал блокировки от внешних систем или терморегулятора		—
Нет связи между панелью (дисплеем) и ПЛК		—

Верхняя область (дублируется на каждом экране) — отображает текущие дату и время, наименование открытого окна. Предусмотрена индикация наличия активных аварий и тревог, сигнала блокировки, ошибок связи с ПЛК.

Для навигации используется кнопка «МЕНЮ», закрытие окна меню осуществляется повторным нажатием на кнопку «МЕНЮ».



Рисунок 8. Графическое окно «Меню»

АВТОРИЗАЦИЯ ПОЛЬЗОВАТЕЛЯ

Возможность изменения параметров и настроек котла заблокирована и требует авторизации. Предусмотрено два пользовательских уровня доступа:

- оператор (авторизация не требуется);
- инженер (требуется ввод пароля).

Рисунок 9. Графическое окно «Авторизация»

Авторизация осуществляется вводом пароля соответствующего уровня и последующим нажатием кнопки «Авторизоваться» в графическом окне «Авторизация». При вводе неверного пароля выводится соответствующее сообщение.

Пароль записи «Инженер» может быть изменен после авторизации. Предусмотрено автоматическое завершение сессии — после авторизации через заданное пользователем время до автоматического выхода (в секундах) произойдет смена пользователя на «Оператор» (для отключения автоматического выхода следует указать нулевое значение уставки).

Авторизация требуется для изменения и настройки:

- уставок защит и сигнализации;
- коэффициентов регулирования;
- корректировочных коэффициентов датчиков;
- сетевых настроек ПЛК;
- даты и времени ПЛК.

Для выбора режима регулирования, изменения целевых значений температуры, настройки погодного графика, пуска и останова котла — в штатном режиме при эксплуатации котла — авторизация не требуется.

УСТАВКИ, НАСТРОЙКИ, ПОГОДНЫЙ ГРАФИК

Погодный график используется при погодозависимом режиме регулирования. Целевая температура подачи определяется по погодному графику в зависимости температуры окружающего воздуха.

При настройке требуется ввести целевые значения температуры подачи (справа) в зависимости от температуры окружающего воздуха (слева), предусмотрено шесть точек.

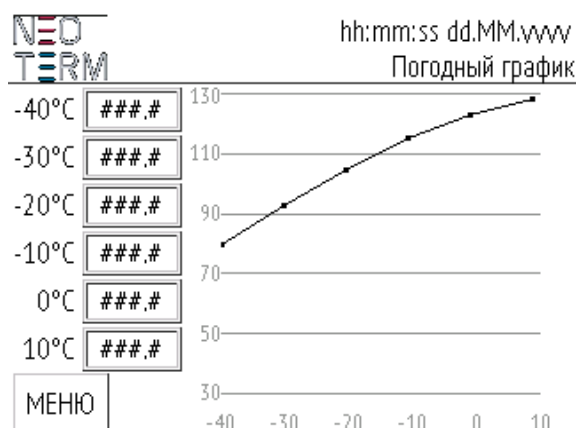


Рисунок 10. Графическое окно «Погодный график»

Целевые значения температуры в различных режимах регулирования котла доступны для изменения без авторизации, так же как и настройка погодного графика. При необходимости ограничения максимального количества одновременно работающих групп ТЭН предусмотрена уставка «N_{max}», для ее изменения ввод пароля не требуется.

Уставки			
###.#	- уст: Tпод, °C	###.#	- уст: Tmax, °C
###.#	- уст: Tобр, °C	###.#	- уст: Tmin, °C
###.#	- уст: Tвозд, °C	###.#	- корр Tвозд, °C
#	- уст: Nmax ТЭН	##	- коэф регулир
##	- коммутационная пауза, с		
####	- задержка защиты по Tmin, с (0-откл.)		
МЕНЮ			

Требуется авторизация

Рисунок 11. Графическое окно «Уставки»

Для настройки даты, времени и сетевых параметров для опроса ПЛК котла по интерфейсной линии связи RS485 (ModBUS RTU) требуется авторизация.

Время и дата		Настройки ModBUS	
Год	###	ModBUS адрес ПЛК	###
Месяц	###	Скорость	600
День	###	Четность	NONE
Час	###	Бит данных	7 bit
Минута	###	Стоповый бит	1 bit
Секунда	###		
МЕНЮ	Записать	МЕНЮ	Требуется авторизация

Рисунок 12. Графические окна сетевых настроек, настроек даты и времени

ЖУРНАЛ СОБЫТИЙ

Предусмотрено два режима отображения событий: «Активные» и «Архив». На вкладке «Активные» отображаются тревоги и аварии, активные в текущий момент времени. После восстановления или деактивации нештатного состояния соответствующая запись исчезает из перечня активных тревог — для просмотра такого события требуется перейти на вкладку «Архив».

События	
Время и дата	Событие
[Empty table rows]	
МЕНЮ	
Архив	
Сброс аварий	

Рисунок 13. Графическое окно «События»

Кнопка «Сброс аварий» предназначена для деактивации аварийных событий, требующих проверки состояния оборудования, например «Высокое давление», «Отказ цепей управления», «Неисправность ТЭН».

ОПИСАНИЕ РУЧНОГО РЕЖИМА РАБОТЫ

Управление котлом в ручном режиме работы выполнено на релейной логике. ПЛК в управлении не участвует, при этом продолжает сбор, индикация, регистрация и передача на АСУ ТП верхнего уровня сведений о текущем состоянии котла.

Включение и отключение котла производится селектором:

- «Откл.» — цепи управления контакторами котла разомкнуты, котел отключен;
- «Вкл.» — при отсутствии активных технологических защит (лампа «АВАРИЯ» не горит) и отсутствии дискретного сигнала блокировки работы котла от внешних систем управления (соответствующая цепь замкнута) регулирование осуществляется терморегулятором, расположенным на корпусе котла.

Требуемая температура задается вручную поворотом соответствующей рукоятки терморегулятора на корпусе котла. Управляющий сигнал на включение и отключение подается на все группы ТЭН одновременно.

В случае срабатывания технологических защит (лампа «АВАРИЯ» горит) все группы ТЭН котла отключаются. При восстановлении технологического режима (активные технологические защиты отсутствуют, лампа «АВАРИЯ» не горит) котел продолжает работу.

В случае поступления дискретного сигнала блокировки работы котла от внешних систем управления (размыкание соответствующей электрической цепи) все группы ТЭН отключаются, лампа «АВАРИЯ» не зажигается. При снятии сигнала блокировки работы от внешних систем управления котла продолжает работу.

Включение каждой группы ТЭН может быть заблокировано принудительно с помощью кнопок отключения групп ТЭН на лицевой панели шкафа управления. Такая блокировка работает и в ручном, и в автоматизированном режиме. Блокировка предназначена для ограничения мощности котла в ручном режиме работы (использование такой блокировки в автоматизированном режиме работы не рекомендуется).

2.3.3. ОПИСАНИЕ АВТОМАТИЗИРОВАННОГО РЕЖИМА РАБОТЫ КОТЛА

Управление котлом в автоматизированном режиме работы осуществляется от ПЛК. Сигналы технологических защит, дискретный сигнал блокировки работы котла от внешних систем управления, сигнал от терморегулятора, команды от АСУ ТП верхнего уровня, передаваемые по интерфейсной линии связи RS485 (ModBUS RTU) обрабатываются ПЛК.

Принудительная блокировка включения групп ТЭН с помощью кнопок отключения групп ТЭН на лицевой панели шкафа управления в автоматизированном режиме работает.

Количество групп ТЭН, подлежащих включению, ПЛК определяет исходя из разности целевого значения и значения контролируемого параметра обратной связи. Скорость реакции и, как следствие, скорость регулирования ПЛК задается обобщенным коэффициентом регулирования (значения от 1 до 10: чем больше значение, тем выше скорость реакции).

Включение и отключение групп ТЭН в нормальном установившемся режиме работы производится по одной. Пауза между коммутациями следующей группы ТЭН определяется соответствующей уставкой (0...60 с). Допустимое количество автоматически включенных групп ТЭН ограничивается уставкой «N_{max}».

Для обеспечения равномерного времени наработки и исключения частых коммутаций группы ТЭН включаются и отключаются поочередно — обеспечивается ротация групп ТЭН при работе котла.

При формировании состояния неисправности при срабатывании технологических защит, получении дискретного сигнала на блокировку работы котла от внешних систем управления, получении сигнала от терморегулятора, получении соответствующей команды по интерфейсной линии связи незамедлительно подается команда на отключение всех групп ТЭН.

Для оптимальной работы котла в автоматизированном режиме уставка температуры выставленная поворотом соответствующей рукоятки терморегулятора на корпусе котла должна быть выше уставки максимальной температуры подачи (T_{max}) и ниже нерегулируемой уставки термоограничителя.

Для повышения отказоустойчивости в зависимости от типа и вида зарегистрированной тревоги или аварии ПЛК котла может:

- блокировать работу до сброса аварии оператором;
- автоматически сбросить некоторые аварийные состояния при восстановлении нормального режима и продолжить работу;
- продолжать работу с индикацией предупредительной сигнализации с текущим режимом регулирования, если это не понизит безопасность работы;
- автоматически изменить режим регулирования в случае неисправности датчиков температуры, если это не понизит безопасность работы.

РЕЖИМЫ РЕГУЛИРОВАНИЯ

Предусматривается четыре режима регулирования:

- погодозависимое регулирование;
- по температуре подачи;
- по температуре обратки;
- по температуре воздуха.

ПОГОДОЗАВИСИМОЕ РЕГУЛИРОВАНИЕ

Целевое значение меняется в зависимости от температуры наружного воздуха (определяется по датчику температуры воздуха) в соответствии с погодным графиком.

Целевое значение в пределах графика (при температуре наружного воздуха от -40°C до $+10^{\circ}\text{C}$) определяется интерполяцией значений смежных точек графика. В случае выхода за диапазон, определенный графиком (при температуре наружного воздуха ниже -40°C или выше $+10^{\circ}\text{C}$), целевое значение будет равно заданному в граничной точке (при -40°C или $+10^{\circ}\text{C}$ соответственно).

Для компенсации окружающих факторов, влияющих на показания датчика температуры воздуха, предусмотрена возможность аддитивной корректировки показаний датчика температуры воздуха в графическом окне «Уставки» (предел регулирования от -10°C до $+10^{\circ}\text{C}$).

Контролируемое значение — температура подачи котла (определяется по датчику температуры подачи).

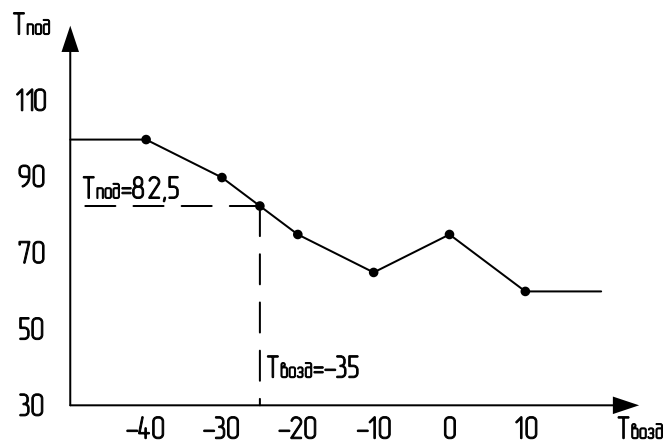


Рисунок 14. Погодный график

Количество групп ТЭН, подлежащих включению (отключению), определяется алгоритмом ПЛК по разности между целевым и контролируемым значением. В установившемся режиме работы возможны незначительные колебания температуры подачи вблизи целевого значения.

При неисправности датчика температуры воздуха ПЛК котла автоматически перейдет на режим регулирования по температуре подачи.

РЕГУЛИРОВАНИЕ ПО ТЕМПЕРАТУРЕ ПОДАЧИ

Целевое значение (уставка « $T_{\text{под}}$ ») задается в меню «Уставки» оператором.

Контролируемое значение — температура подачи котла — определяется по датчику температуры подачи.

Количество групп ТЭН, подлежащих включению (отключению) определяется алгоритмом ПЛК по разности между целевым и контролируемым значением. В установившемся режиме работы возможны незначительные колебания температуры подачи вблизи целевого значения.

Данный режим регулирования является основным. В случае отказа датчиков температуры котел автоматически переключится на регулирование по температуре подачи.

В случае отказа датчика температуры подачи котел будет отключен по технологической защите.

РЕГУЛИРОВАНИЕ ПО ТЕМПЕРАТУРЕ ОБРАТКИ

Целевое значение (уставка « $T_{\text{обр}}$ ») задается в меню «Уставки» оператором.

Контролируемое значение — температура теплоносителя в обратном трубопроводе котла — определяется по датчику температуры обратки.

Количество групп ТЭН, подлежащих включению (отключению) определяется алгоритмом ПЛК по разности между целевым и контролируемым значением. В установившемся режиме работы возможны незначительные колебания температуры обратки вблизи целевого значения.

Ввиду большего времени изменения контролируемого параметра после включения (отключения) группы ТЭН ПЛК котла снижает скорость реакции регулятора относительно скорости погодозависимого регулирования или регулирования по температуре подачи (обобщенный коэффициент регулирования при этом изменять в меню «Уставки» не следует).

В случае неисправности датчика температуры обратки ПЛК котла автоматически перейдет на режим регулирования по температуре подачи.

РЕГУЛИРОВАНИЕ ПО ТЕМПЕРАТУРЕ ВОЗДУХА

Целевое значение (уставка «Т_{возд.}») задается в меню «Уставки» оператором.

Контролируемое значение — температура воздуха — определяется по датчику температуры воздуха, расположенному в целевом помещении (погодозависимое регулирование и регулирование по температуре воздуха являются взаимоисключающими, поскольку задействован тот же датчик температуры).

Количество групп ТЭН, подлежащих включению (отключению) определяется алгоритмом ПЛК по разности между целевым и контролируемым значением. В установившемся режиме работы возможны незначительные колебания контролируемого значения вблизи целевого. Ввиду большего времени изменения контролируемого параметра после включения (отключения) группы ТЭН ПЛК котла снижает скорость реакции регулятора относительно скорости погодозависимого регулирования или регулирования по температуре подачи (обобщенный коэффициент регулирования при этом изменять в меню «Уставки» не следует).

В случае неисправности датчика температуры воздуха ПЛК котла автоматически перейдет на режим регулирования по температуре подачи.

АЛГОРИТМЫ ЗАЩИТ

Основные аварии и сигнализации приведены в таблице 6.

Таблица 6

Событие, авария	Реакция	Сброс аварии
Высокая температура	Аварийная сигнализация, отключение, блокировка пуска	Вручную кнопкой «Сброс аварий»
Высокое давление	Аварийная сигнализация, отключение, блокировка пуска	Вручную кнопкой «Сброс аварий»
Низкий уровень	Аварийная сигнализация, отключение, блокировка пуска	Автоматически при восстановлении нормального состояния с задержкой по времени
Нет потока	Аварийная сигнализация, отключение, блокировка пуска	Автоматически при восстановлении нормального состояния с задержкой по времени
Открыта крышка котла	Аварийная сигнализация, отключение, блокировка пуска	Вручную кнопкой «Сброс аварий»
Неисправность датчика температуры подачи	Предупредительная сигнализация, если сигнал сохраняется дольше уставки фильтра, формируется состояние «Отказ датчика температуры подачи»	Автоматически при восстановлении нормального состояния
Отказ датчика температуры подачи	Аварийная сигнализация, отключение, блокировка пуска	Вручную кнопкой «Сброс аварий»
Неисправность датчика температуры обратки	Предупредительная сигнализация	Автоматически при восстановлении нормального состояния

Неисправность датчика температуры воздуха	Предупредительная сигнализация	Автоматически при восстановлении нормального состояния
Температура подачи выше уставки T_{max}	Предупредительная сигнализация, отключение всех групп ТЭН	Автоматически при восстановлении нормального состояния
Температура подачи ниже уставки T_{min}	Предупредительная сигнализация, если при работе котла сигнал сохраняется на время, превышающее «задержку защиты по T_{min} », формируется состояние «Минимальная температура подачи не достигнута»	Автоматически при восстановлении нормального состояния
Минимальная температура подачи не достигнута	Аварийная сигнализация, отключение, блокировка пуска	Вручную, защита может быть отключена
Неисправность группы ТЭН 1...6	Предупредительная сигнализация	Вручную кнопкой «Сброс аварий»
Неисправность цепей управления всех групп ТЭН	Аварийная сигнализация, отключение, блокировка пуска	Вручную кнопкой «Сброс аварий»

Контроль текущего состояния котла производится непрерывно вне зависимости от режима работы и регулирования. Для исключения ложных срабатываний при формировании аварийных состояний предусмотрена защита от дребезга. Регистрация и индикация событий предупредительной сигнализации происходит без фильтрации сигнала.

При поступлении дискретного сигнала блокировки работы котла от внешних систем управления, сигнала от терморегулятора котла, отключении автоматизированного режима работы котла выполнение алгоритма регулирования приостанавливается все группы ТЭН отключаются.

При снятии сигнала блокировки ПЛК котла продолжает выполнение алгоритма регулирования.

Неисправность цепей управления (неисправность групп ТЭН) формируется по условию разногласия управляющего сигнала и сигнала обратной связи, то есть если был подан (активен) сигнал на включение группы ТЭН, но сигнал «Группа ТЭН в работе» на ПЛК не поступил (исчез), или если был подан (активен) управляющий сигнал на отключение группы ТЭН, но сигнал «Группа ТЭН в работе» остался (появился).

УСТАВКИ И НАСТРОЙКИ

Перечень основных уставок и настроек автоматизированного режима работы котла сведен в таблицу 7. Для сброса технологических настроек и уставок на заводские значения предусмотрена кнопка «Сброс на заводские» в графическом окне «Уставки» (требуется авторизация, настройки применяются сразу без дополнительных предупреждений).

Таблица 7

Уставка	Описание	Примечание
Погодный график	График целевых значений температуры подачи котла в зависимости от температуры наружного воздуха в режиме погодозависимого регулирования	значение от T_{min} до T_{max}
Температура подачи (уст: $T_{под}$, °C)	Целевое значение температуры подачи котла в режиме регулирования по температуре подачи	значение от T_{min} до T_{max}
Температура обратки (уст: $T_{обр}$, °C)	Целевое значение температуры обратки котла в режиме регулирования по температуре обратки	30...80°C
Температура воздуха (уст: $T_{возд}$, °C)	Целевое значение температуры воздуха в помещении в режиме регулирования котла по температуре воздуха	5...40°C
Максимальная температура подачи (уст: T_{max} , °C)	Максимальное допустимое значение температуры подачи для корректной работы котла не должно превышать уставку температуры, выставленной поворотом соответствующей рукоятки терморегулятора на корпусе котла	50...120°C

Минимальная температура подачи (уст: T_{min} , °C)	Минимальная допустимая температура подачи	10...70°C
Задержка защиты по T_{min} , с	Задержка до формирования состояния неисправности по низкой температуре подачи, секунд (нулевое значение параметра отключает защиту)	0...3000 с
уст: N_{max} ТЭН	Максимальное количество используемых групп ТЭН — программное ограничение мощности котла	1...6
Коммутационная пауза, с	Задержка между включением (отключением) следующей группы ТЭН, секунд	0...60 с
Коэффициент корректировки датчика температуры воздуха (корр $T_{возд}$, °C)	Значение аддитивной корректировки показаний датчика температуры воздуха $T_{возд} = T_{датч.} + \text{корр } T_{возд}$	-10...+10°C
Коэффициент регулирования	Обобщенный коэффициент регулирования (больше значение — выше скорость регулирования)	1...10

2.3.4. СЕТЕВЫЕ НАСТРОЙКИ ПЛК

Интеграция котла в АСУ ТП верхнего уровня осуществляется посредством открытого коммуникационного протокола ModBUS по последовательной линии связи стандарта RS-485.

Запись данных в ПЛК котла разрешена только в регистры, отмеченные в карте адресации регистров символами W, R/W.

Запись данных в регистры вне указанного в карте адресации регистров диапазона и в регистры, не отмеченные в карте как предназначенные для записи (W, R/W), запрещена.

Сетевые настройки сведены в таблицу 8.

Карта адресации регистров ModBUS представлены в таблице 9.

Таблица 8

Параметр	Допустимый диапазон	Заводское значение
Адрес ПЛК	1...255	1
Скорость	600 1200 2400 4800 9600 19200 38400 57600 115200	9600
Четность	None Odd Even	None
Бит данных	7 bits 8 bits	8 bits
Стоповый бит	1 bit 2 bit	1 bit

Таблица 9

Наименование параметра	Адрес	Тип	R/W	Примечание
Версия ПО	0	INT	R	—
Состояние дискретных входов ПЛК котла bit0 — термоограничитель bit1 — реле давления bit2 — датчик уровня bit3 — реле потока bit4 — концевой выключатель крышки bit5 — блокировка автоматизир. режима котла bit6 — группа ТЭН 1 в работе bit7 — группа ТЭН 2 в работе bit10 — группа ТЭН 3 в работе bit11 — группа ТЭН 4 в работе bit12 — группа ТЭН 5 в работе bit13 — группа ТЭН 6 в работе	1	WORD	R	Транзит физического состояния входов ПЛК для КИП: 1 — норма, 0 — авария для групп ТЭН 1 — вкл., 0 — откл.
Температура подачи, 0,1° С	2	INT	R	$<...> \cdot 10^{-1}$
Температура обратки, 0,1° С	3	INT	R	$<...> \cdot 10^{-1}$
Температура воздуха, 0,1° С	4	INT	R	$<...> \cdot 10^{-1}$
Уставка: температура подачи, 0,1° С	5	INT	R/W	$<L...H> \cdot 10^{-1}$
Уставка: температура обратки, 0,1° С	6	INT	R/W	$<300...800> \cdot 10^{-1}$
Уставка: температура воздуха, 0,1° С	7	INT	R/W	$<50...400> \cdot 10^{-1}$
Погодный график, подача при -40° С, 0,1° С	8	INT	R/W	$<L...H> \cdot 10^{-1}$
Погодный график, подача при -30° С, 0,1° С	9	INT	R/W	$<L...H> \cdot 10^{-1}$
Погодный график, подача при -20° С, 0,1° С	10	INT	R/W	$<L...H> \cdot 10^{-1}$
Погодный график, подача при -10° С, 0,1° С	11	INT	R/W	$<L...H> \cdot 10^{-1}$
Погодный график, подача при 0° С, 0,1° С	12	INT	R/W	$<L...H> \cdot 10^{-1}$
Погодный график, подача при 10° С, 0,1° С	13	INT	R/W	$<L...H> \cdot 10^{-1}$
Уставка: максимальная температура подачи, 0,1° С (H)	14	INT	R/W	$<500...1200> \cdot 10^{-1}$
Уставка: минимальная температура подачи, 0,1° С (L)	15	INT	R/W	$<100...700> \cdot 10^{-1}$
Задержка до формирования состояния неисправности по низкой температуре подачи, с (0 — отключена)	16	INT	R/W	0...3000
Максимальное количество используемых групп ТЭН	17	INT	R/W	1...6
Коммутационная пауза включения/отключения, с	18	INT	R/W	0...60
Коэффициент регулирования	19	INT	R/W	1...10
Командный регистр: 1: Пуск 2: Стоп 3: Аварийный стоп 5: Сброс аварий 11: Погодное регулирование включить 12: Включить рег. по температуре подачи 13: Включить рег. по температуре обратки 14: Включить рег. по температуре воздуха	20	INT	W	Подача команды осуществляется однократной записью соответствующего команде значения в десятичном формате, регистр будет обнулен ПЛК ЭКТ автоматически
Состояние котла: bit0: котел запущен, в работе bit1: Управление от ПЛК отключено	21	WORD	R	—

bit2: Авария котла (останов по блокировке) bit3: Ошибка котла (сигнализация)				
Количество включенных ТЭН	22	INT	R	—
Текущий режим регулирования (работы): bit0: Погодозависимое регулирование bit1: По температуре подачи bit2: По температуре обратной bit3: По температуре воздуха	23	WORD	R	—
Целевое значение регулирования, 0,1° C	24	INT	R	$\langle \dots \rangle \cdot 10^{-1}$, вычисленное значение по погодному графику или уставка — по режиму регулирования
Регистр аварий котла: bit0: Высокая температура bit1: Высокое давление bit2: Низкий уровень bit3: Нет потока bit4: Открыта крышка котла bit5: Минимальная температура подачи не достигнута bit6: Отказ датчика температуры подачи bit7: Отказ цепей управления bit8: Неисправн. цепей управления гр. ТЭН1 bit9: Неисправн. цепей управления гр. ТЭН2 bit10: Неисправн. цепей управления гр. ТЭН3 bit11: Неисправн. цепей управления гр. ТЭН4 bit12: Неисправн. цепей управления гр. ТЭН5 bit13: Неисправн. цепей управления гр. ТЭН6	25	WORD	R	1 — авария, 0 — норма
Регистр сигнализаций котла: bit0: Ошибка датчика температуры подачи bit1: Ошибка датчика температуры обратной bit2: Ошибка датчика температуры воздуха bit3: Температура подачи выше уставки H bit4: Температура подачи ниже уставки L	26	WORD	R	1 — авария, 0 — норма

Примечание

03 Holding Registers (4x), 0-based, 10 = 40 011.

R — чтение, W — запись, R/W — чтение/запись.

0,1° C — чтение/запись кратно 0,1° C.

2.3.5. ПОРЯДОК ВКЛЮЧЕНИЯ И ПУСКА КОТЛА

Монтаж и подготовка котла к работе должны быть выполнены в соответствии с руководством по эксплуатации, сопроводительной, технической документацией, действующими техническими требованиями и правилами.

Описанный порядок относится программно-техническим средствам, проверки технологических и силовых электрических систем следует производить в соответствии с соответствующей технической документацией, требованиями и правилами.

При первичной настройке котла следует выполнить настройку даты и времени ПЛК — регистрация аварий и тревог котла производится в журнале событий с указанием даты и времени возникновения такого события. Перед началом настройки при первичном запуске ПЛК котла рекомендуется выполнить сброс на заводские настройки (соответствующая кнопка в графическом окне «Уставки» доступна после авторизации пользователя).

Перед первым пуском котла, а также после длительного перерыва в работе следует выполнить проверку исправности работы программно-технических средств котла — для этого следует:

- отключить автоматические выключатели цепей питания групп ТЭН;
- проверить соответствие напряжения цепей питания и управления котла номинальным значениям;

- провести проверку корректности прохождения сигналов от КИП до ПЛК котлов (определяется по светодиодной индикации дискретных входов ПЛК) и индикации соответствующих сообщений (пиктограмм) на панели (дисплее) ПЛК;
- выполнить все необходимые условия готовности к пуску котла (лампа «АВАРИЯ» на лицевой панели шкафа управления не должна гореть);
- провести проверку корректности прохождения сигналов управления от ПЛК до исполнительных устройств (определяется по светодиодной индикации дискретных выходов ПЛК и срабатыванию соответствующих контакторов), автоматические выключатели цепей питания групп ТЭН должны быть при этом отключены;
- выполнить проверку корректности работы алгоритмов управления и защиты, описанных в настоящем руководстве, для имитации отказа цепей управления групп ТЭН использовать кнопки принудительного отключения групп ТЭН на лицевой панели шкафа управления котлом.

Первый запуск, а также запуск после длительного перерыва в работе котла следует выполнять в режиме регулирования по температуре подачи с постепенным увеличением целевой температуры. Целевое значение в ходе нагрева при таком пуске должно быть на 5...10°C выше текущей температуры теплоносителя. В ходе нагрева убедится, что все группы ТЭН исправны, токи силовых цепей групп ТЭН соответствуют номинальным значениям и симметричны по фазам.

Целевое значение в режиме регулирования по температуре подачи — уставка температуры подачи — должна быть выбрана в соответствии с технологическим режимом работы существующей сети, даже если предполагается применение другого режима регулирования. При невозможности выполнения регулирования с использованием датчиков температуры обратной и температуры воздуха (при неисправности таких датчиков) ПЛК котла автоматически перейдет на регулирование по температуре подачи для минимизации последствий отказа.

2.3.6. ДИАГНОСТИКА НЕИСПРАВНОСТЕЙ СИСТЕМЫ УПРАВЛЕНИЯ КОТЛА

Зарегистрированные ошибки, аварии и неисправности котла, диагностированные КИП и алгоритмически, записываются в журнал событий ПЛК котла.

При активности любой из следующих защит на лицевой панели шкафа управления котлом загорается лампа «АВАРИЯ» красного цвета:

- высокая температура (термоограничитель);
- высокое давление (реле давления);
- низкий уровень воды (датчик уровня);
- отсутствие потока (реле потока);
- открыта крышка котла (концевой выключатель).

Исправность программных и технических средств автоматизации котла определяется:

- корректностью реакции КИП на изменение контролируемого параметра;
 - корректностью прохождения сигнала от КИП до ПЛК;
 - соответствием управляющих воздействий от ПЛК описанным в настоящем руководстве алгоритмам.
- При этом следует убедиться, что:
- все необходимые автоматические выключатели в шкафу управления котлом включены, напряжение соответствует номинальному;
 - блок питания ПЛК исправен, напряжение на выходе блока питания соответствует номинальному;
 - питание ПЛК в норме: светодиод PWR должен светиться;
 - выполнение программы на ПЛК запущено: переключатель RUN/STOP находится в положении RUN, светодиод RUN светится, светодиод ERR не горит;
 - питание панели (дисплея) ПЛК в норме: на дисплее отображаются графические окна, сенсорные кнопки реагируют на касание;
 - связь между ПЛК и панелью (дисплеем) в норме: пиктограмма «Нет связи между панелью (дисплеем) и ПЛК» не активна.

2.4. ДЕЙСТВИЯ В ЭКСТРЕМАЛЬНЫХ УСЛОВИЯХ

2.4.1. ПРИ ПОЖАРЕ НА ИЗДЕЛИИ

При пожаре на изделии нужно действовать в соответствии с правилами пожарной безопасности для электроустановок.

При возникновении пожара необходимо:

- отключить электроустановку от питающей электросети;

- сообщить о ситуации вышестоящему персоналу, а при наличии связи — в пожарную охрану;
- удалить с места пожара всех посторонних лиц;
- приступить к тушению с применением огнетушителей и других средств;
- при общем сигнале опасности немедленно покинуть здание.

2.4.2. ПРИ ОТКАЗАХ СИСТЕМ ИЗДЕЛИЯ, СПОСОБНЫХ ПРИВЕСТИ К ВОЗНИКНОВЕНИЮ ОПАСНЫХ АВАРИЙНЫХ СИТУАЦИЙ

Запрещается эксплуатировать котел с неисправным оборудованием.

При проведении ремонтных работ, необходимо полностью обесточить установку.

Основной опасностью при эксплуатации котла является неконтролируемый нагрев теплоносителя при выходе из строя или при сбое системы управления. В этом случае происходит повышение давления теплоносителя в системе: когда оно превысит рабочее давление сбросного клапана, клапан откроется, и теплоноситель под давлением будет сбрасываться в атмосферу. Для устранения этой ситуации необходимо немедленно отключить подачу напряжения на ТЭНы, не отключая циркуляционный насос. В случае перегрева либо превышения давления запрещается перекрывать запорную арматуру котла — это может вызвать неконтролируемое превышение давления внутри бака.

При окончании работы также запрещается отключать циркуляционный насос сразу после отключения котла (во избежание закипания теплоносителя в котле). Циркуляционный насос должен работать еще 5–10 минут после выключения котла.

3. ТЕХНИЧЕСКОЕ ОБСЛУЖИВАНИЕ

3.1. ТЕХНИЧЕСКОЕ ОБСЛУЖИВАНИЕ ИЗДЕЛИЯ

3.1.1. ОБЩИЕ УКАЗАНИЯ

Для бесперебойной и долгосрочной работы котла необходимо своевременно производить

- контроль технического состояния;
- профилактическое обслуживание;
- текущее техническое обслуживание.

Контроль технического состояния изделия служит для контроля работы его составных частей, определения локализации мест неисправности и исключения влияния случайных сбоев на результаты работы.

Профилактическое обслуживание представляет собой ряд мероприятий, направленных на поддержание заданного технического состояния изделия в течение определенного промежутка времени и продлении его технического ресурса

Текущее техническое обслуживание основано на календарном принципе и реализует регламентированное и периодическое техническое обслуживание. Эти работы выполняются с целью поддержания технических свойств изделия в исправном состоянии, выявления и предупреждения сбоев и отказов в работе изделия.

При обслуживании по техническому состоянию выполнение работ по ТО имеет внеплановый характер и выполняется по мере необходимости исходя из состояния изделия.

3.1.2. МЕРЫ БЕЗОПАСНОСТИ

Любые виды технического обслуживания и ремонта изделия, связанные с его разборкой, должны выполняться только квалифицированными специалистами, имеющими по технике безопасности допуск к эксплуатации электроустановок напряжением до 1000 В.

Запрещается производить техническое обслуживание и ремонт изделия во включенном состоянии.

Запрещается производить работы по демонтажу блоков ТЭН и другого оборудования при наличии давления в системе.

3.1.3. ПОРЯДОК ТЕХНИЧЕСКОГО ОБСЛУЖИВАНИЯ

ПЕРВОЕ ТО

проводится в течение первой недели после запуска изделия в эксплуатацию, и включает в себя:

- подтяжку всех контактных зажимов и креплений, в т.ч. зажимов кабеля питания и зажимов контакторов и автоматических выключателей;
- осмотр контакторов и реле;

ПОЛНОЕ ТО

проводится перед началом каждого отопительного сезона:

- общий осмотр изделия, включая сварочные швы, резьбовые соединения и электрические контакты;
- зачистка контактов и их протяжку с усилием $10,5 \pm 1,0$ Нм* гаек М6, $22 \pm 1,5$ Нм* гаек М8 и $30 \pm 1,5$ Нм* гаек М10 в соответствии с ГОСТ 10434, для исключения нагрева электрических контактов.

Примечание

* Для болтовых соединений проводников из меди и твердого алюминиевого сплава рекомендуется применять крутящие моменты, значения которых в 1,5–1,7 раза превышают установленные значения.

В середине сезона рекомендуется производить осмотр и подтяжку всех контактных зажимов, креплений.

Для надежной работы прибора требуется:

- Соответствие параметров электрической сети, параметрам, указанным в настоящем РЭ (подробнее см. раздел «Технические данные»). Напряжение на фазах следует проверять в период наибольшей загруженности электросети.
- Использование воды, очищенной от химических и механических примесей, либо дистиллированной воды. Жесткость воды — не более 2 мг-экв/дм³; pH 5-7. Если при проведении технического обслуживания обнаруживается слой накипи на ТЭНах, это свидетельствует о несоответствии воды указанным требованиям. Необходимо принять срочные меры по устранению выявленных проблем.

- Периодически проверять герметичность прибора, его элементов и системы. При появлении течи незамедлительно ее устранять.
- Подтяжка всех контактных зажимов и креплений.
- Проверка на отсутствие перегрева, искрения токоведущих частей, проводников, контактных соединений. Осмотр внешнего вида контакторов и реле, при обнаружении видимых внешних повреждений прибора дальнейшая их эксплуатация запрещается.
- Проверка состояния реле на «залипание» путем проверки отсутствия проводимости от вводного зажима до соответствующего контакта блока ТЭН согласно монтажной схеме.
- Проверка исправности нагревателей путем замера сопротивления каждого блока ТЭН, замер сопротивления изоляции блока ТЭН.
- Очистка от загрязнений, внутренней поверхности изделия, устранение накипи на ТЭНах.
- Проверка целостности заземляющего проводника и надежности его присоединений.
- После проведения технического обслуживания подготовка и пуск изделия в работу должны производиться с соблюдением всех требований настоящего руководства.
- Все сведения о техническом обслуживании, наладке или ремонте прибора оформляются соответствующей записью в форме Приложения 1.

ВНИМАНИЕ! Техническое обслуживание и ремонтные работы производить только при отключенном напряжении!

Срок службы изделия, установленный изготовителем, — 6 лет от даты продажи (не распространяется на следующие комплектующие: предохранители, датчики, уплотнительные кольца и блоки ТЭН).

3.1.4. КОНСЕРВАЦИЯ

Консервация изделия проводится в случаях, когда необходимо вывести котел из эксплуатации на длительное время, например на время ремонта помещения. Для этого необходимо отключить котел от сети, слить теплоноситель, просушить.

При подготовке и проведении работ по консервации и расконсервации необходимо соблюдать действующие нормы и требования по технике безопасности.

Временная противокоррозионная защита (консервация) осуществляется в соответствии с ГОСТ 9.014-78.

3.2. ТЕХНИЧЕСКОЕ ОБСЛУЖИВАНИЕ СОСТАВНЫХ ЧАСТЕЙ

3.2.1. ОБСЛУЖИВАНИЕ

Во время проведения работ ТО перед каждым отопительным сезоном следует производить осмотр и очистку от загрязнений и продуктов коррозии внутренней поверхности котла и нагревательных элементов (ТЭНов). Для проведения этих работ с котла необходимо слить теплоноситель. А также производить проверку срабатывания предохранительного клапана в соответствии с РЭ на данное оборудование

3.2.2. ДЕМОНТАЖ И МОНТАЖ

Монтаж котла целесообразно производить по проекту, выполненному специализированной организацией. При монтаже котла необходимо выдерживать минимальные расстояния до стен, пола и потолка, указанных на рис. 5. Расстояния необходимо соблюдать для удобства эксплуатации и сервисного обслуживания.

Монтаж котла рекомендуется производить в следующей последовательности:

1. Установить котел на заранее подготовленное основание.
2. Закрепить котел к основанию при помощи болтов М10х100 через монтажные отверстия.
3. Подсоединить котел к системе теплоснабжения с принудительной циркуляцией.
4. Установить датчик температуры воздуха, исключив прямое воздействие на него солнечных лучей, потоков воздуха от нагревательных приборов, вентиляторов и т. д.
5. Произвести подключение силовых и контрольных кабелей согласно электрической схеме.
6. Подключить котел к трехфазной сети переменного тока 380 В, 50 Гц, для этого присоединить нулевой провод на шину нейтраль (N) котла, фазные провода на шины А, В, С. Провод защитного заземления подключить на болт «РЕ». При наличии выделенной линии питания цепи управления, удалить перемычки между клеммником ХТ0 и шинами питания, подключить питание цепи управления на клемму ХТ0.

Демонтаж котла осуществлять в обратной последовательности.

3.2.3. ОСМОТР И ПРОВЕРКА

Внешним осмотром убедиться в наличии или отсутствии накипи на поверхности блоков ТЭН.

Произвести замер сопротивления изоляции блока ТЭН. Сопротивление должно быть не менее 2 Мом.

Осмотром внутренней поверхности котла определить наличие или отсутствие коррозии на поверхности котла.

3.2.4. ОЧИСТКА И ОКРАСКА

В случае обнаружения накипи на блоках ТЭН необходимо принять меры по ее удалению.

Удалять накипь можно при помощи щетки или химического раствора для удаления накипи. После проведения этих работ блок ТЭН необходимо тщательно промыть водой и высушить.

Нарушение покрасочного слоя котла необходимо восстановить, предварительно удалив следы коррозии. Окраску внутренней поверхности производить лакокрасочными материалами с содержанием цинка.

3.3. ТЕКУЩИЙ РЕМОНТ

К текущему ремонту котла могут быть допущены только квалифицированные специалисты, имеющие допуск по технике безопасности к эксплуатации электроустановок напряжением до 1000 В.

Данные работы по текущему ремонту могут выполняться специалистами сервисного центра при подписании дополнительного договора о сервисном обслуживании изделия.

Все работы по текущему ремонту необходимо проводить при следующих условиях:

- Установка обесточена;
- Вводной автоматический выключатель выключен;
- Давление в системе отсутствует;
- Теплоноситель из котла слит.

Поиск отказов, повреждений, их последствий и методы устранения представлены в таблице 10.

№	Неисправности	Причина неисправности	Метод устранения
1	Наблюдается течь теплоносителя.	Произошло нарушение герметичности прокладок, сварных или резьбовых соединений	Заменить прокладки, перебрать фитинги, подварить сварные швы.
2	Котел не развивает требуемую мощность	Вышел из строя блок ТЭН.	Заменить блок ТЭН.
3	Часто срабатывает терморегулятор при недостаточном нагреве отопительных приборов.	Отопительная система не обеспечивает циркуляцию теплоносителя, воздух в системе отопления, циркуляционный насос отключен.	Устранить дефекты системы отопления, препятствующие циркуляции теплоносителя.
4	Отключается вводной автомат.	Сгорел блок ТЭН, неисправен пульт управления.	Заменить неисправные приборы.
5	Течь из-под блока ТЭН.	Длительная работа котла при максимальных температурах теплоносителя.	Заменить прокладку блока ТЭН.
6	Котел включается, греет плохо, температура теплоносителя не повышается.	Установлена недостаточная температура теплоносителя, неисправен датчик температуры обратного трубопровода, сгорели блоки ТЭН.	Установить необходимую температуру теплоносителя, заменить датчик температуры обратного трубопровода. Заменить неисправные блоки ТЭН.
7	При включении вводного автомата котел не включается, индикатор «СЕТЬ» не светится.	Не подается электропитание на вводной автомат или отсутствует напряжение на одной из фаз.	Проверить питающее напряжение на вводном автомате, на каждой фазе.

8	Котел не греет индикатор «СЕТЬ» светится, индикатор включения ТЭН не светится.	Установлена температура теплоносителя ниже существующей.	Установить температуру теплоносителя выше существующей.
9	Сработал датчик перегрева.	Недостаточная циркуляция.	Проверить циркуляцию теплоносителя в системе, проверить полностью ли заполнена система.
10	Котел не включается, горит индикатор «Открыта крышка котла».	Не закрыта крышка котла.	Закрыть крышку котла.

4. ХРАНЕНИЕ

Котел может подвергаться хранению в период транспортировки, а также в ожидании оборудования рабочего места.

Котел не содержит составных частей с ограниченными сроками хранения.

Котел должно храниться в упаковке предприятия-изготовителя в закрытых помещениях при температуре от +5°C до +40°C и относительной влажности до 80% по группе условий хранения 1(Л) ГОСТ 15150-69. Не допускается хранение в условиях высокой концентрации влаги, без защиты от атмосферных осадков, в присутствии паров кислот, щелочей и других агрессивных веществ, вызывающих повышенную коррозию металлов.

5. ТРАНСПОРТИРОВАНИЕ

Котел может транспортироваться в упаковке в крытых вагонах, контейнерах автомобильного или морского транспорта, а также в герметичных отсеках авиационного транспорта в соответствии с правилами перевозки грузов, действующими на этих видах транспорта.

Условия транспортирования в части воздействия климатических факторов — 5 по ГОСТ 15150. Не допускается транспортирование при температуре ниже -25°C .

Подготовка изделия к транспортированию заключается в помещении его в транспортную тару, которая должна обеспечивать его сохранность в условиях транспортирования. Потребительская тара с упакованным котлом должна быть закреплена для исключения перемещений и соударений.

При транспортировании должны соблюдаться правила перевозки и крепления грузов, с обязательным соблюдением мер предосторожности при перевозке хрупких грузов.

При выполнении погрузочно-разгрузочных работ должна быть обеспечена защита транспортной тары с упакованным котлом от непосредственного воздействия атмосферных осадков и ударов.

Не допускается транспортирование и складирование упакованных изделий более чем в один ярус.

6. УТИЛИЗАЦИЯ

Для подготовки к утилизации составных частей необходимо их демонтировать и удалить из котла. Оборудование, входящее в состав котла, утилизируется согласно инструкции завода-изготовителя.

Отправка на утилизацию составных частей изделия, признанных непригодными к дальнейшему использованию, осуществляется в соответствии с правилами, предусмотренными в организации, эксплуатировавшей котел. Методы утилизации определяются организацией, утилизирующей составные части изделия.

При утилизации корпус изделия и теплоизоляция могут быть подвергнуты вторичной переработке.

Указанные способы утилизации носят рекомендательный характер. Допускается утилизация в порядке, установленном потребителем, при соблюдении норм и стандартов Российской Федерации.

Завод-изготовитель не несет ответственности за утилизацию.

ПРИЛОЖЕНИЕ. СХЕМА ЭЛЕКТРИЧЕСКАЯ ПРИНЦИПАЛЬНАЯ

